



CONIK
HVAC & REFRIGERATION

شرکت برودتی و حرارتی **نیک**

جنرال کاتالوگ

تجهیزات:

سرمایش صنعتی

تهویه مطبوع

نفت و گاز و پتروشیمی



NIK R&D Dept. B:CA-016/04-94



w w w . n i k b h . i r
i n f o @ n i k b h . i r

دفتر مرکزی: تهران، خیابان خردمند شمالی، شماره ۱۰۷، ساختمان نیک، صندوق پستی: ۱۵۸۷۵-۳۹۶۵
تلفن: ۸۸۸۲۶۰۷۳ (خط ۸) فکس: ۸۸۸۳۸۱۸۸

کارخانه: تهران، جاده مخصوص کرج، کیلومتر ۱۷، خیابان ۶۳، شماره ۸، کد پستی: ۱۳۹۸۱۸۴۷۱۴
تلفن: ۴۴۹۸۶۳۳۲ (خط ۵) فکس: ۴۴۹۸۰۲۳۷



پیش گفتار

در سال ۱۳۴۸ خورشیدی بود که شالوده شرکت برودتی و حرارتی نیک فعلی شکل گرفت و تا امروز به عنوان طراح و سازنده سیستم های برودتی ، تجهیزات مرتبط با برودت صنعتی و تجاری و دستگاه های تهویه مطبوع به کار خود ادامه می دهد.

شرکت فعالیت خود را در ابتدا با تولید یخ سازهای صنعتی و سردخانه های کوچک و متوسط آغاز نمود و پس از اضافه کردن دستگاه های بستنی ساز قیفی به خطوط تولید خود و توسعه و تولید تجهیزات سرد خانه های آمونیاکی بزرگ نهایتاً با طراحی و ساخت انواع چیلر ، فنکوئل ، هواساز و ایرواشر حضور در بازار تهویه مطبوع صنعتی و خانگی نیز از جایگاه ویژه ای برخوردار است.

علاوه بر صنعت سرمایش شرکت نیک اقدام به توسعه محصولات جدید برای رفع نیازهای صنعت نفت و گاز کشور نیز نموده است که از آن جمله می توان به طراحی و ساخت مبدل های حرارتی ویژه ایستگاه های تقویت فشار خطوط سراسری انتقال گاز کشور، طراحی و ساخت مخازن روغن توربو کمپرسورهای گازی و سایر ادوات مربوطه اشاره نمود.

شرکت نیک اکنون پس از چهار دهه تلاش نسل های متوالی از بنیان گذاران آن در پنج زمینه ی تجاری متفاوت دستگاه های تهویه مطبوع ، برودت تجاری ، برودت صنعتی ، نفت و گاز و دستگاه های بستنی ساز با به کار گیری از سرمایه انسانی بیش از ۳۴۰ نفر نیروی متعدد به فعالیت خود در راستای ارتقا و توسعه صنعت ملی ادامه می دهد.

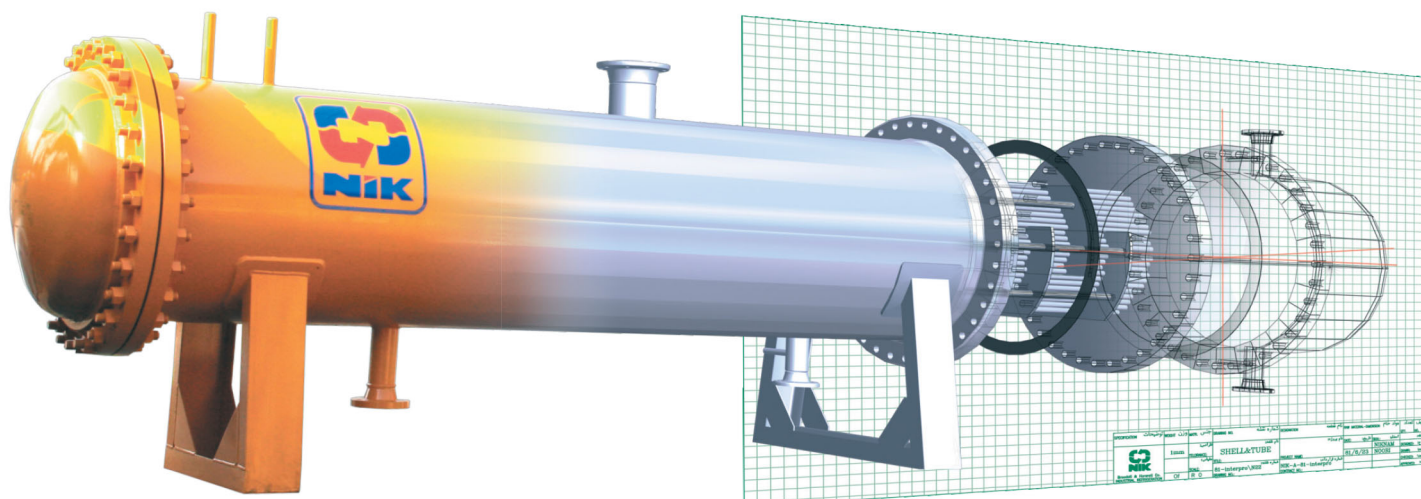
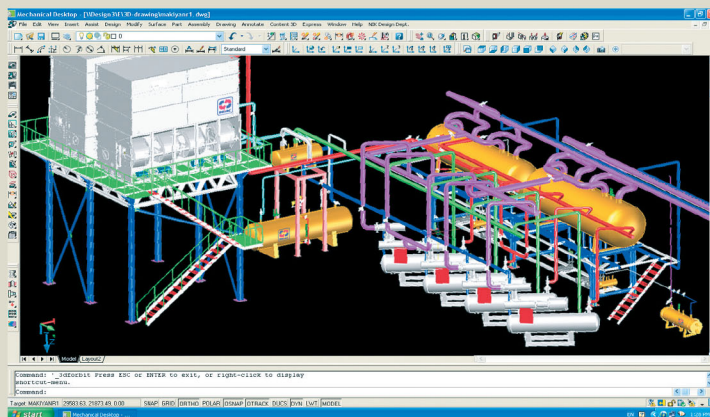




دانش و فن آوری

ریشه موفقیت و بالندگی شرکت نیک در به کار گیری فن آوری های روز در تولید و به دست آوردن و به کار گیری دانش روز در طراحی های جدید بوده و هست بنابراین تحقیق و توسعه در شرکت نیک از جایگاه ویژه ای برخوردار است. در نیک ما تنها دستگاه متناسب با نیاز شما را نمی سازیم بلکه آن را متناسب با نیاز شما می سازیم و این ممکن نیست مگر با اتکا بر یک واحد تحقیق و توسعه عملگرا.

کار واحد تحقیق و توسعه نیک به تولید صرف نقشه محدود نیست بلکه به عنوان بخشی از تولید برنامه های تولید ماشین های CNC را تهیه و در ماشین ها بار گذاری می نماید به نحوی که تولید و طراحی به صورت یکپارچه در آمده است.



ساخت

شرکت نیک مفتخر است با به کارگیری ماشین آلات روز آمد و فن آوری های جدید با تکیه بر مهارت و تجربه پرسنل خود، کالایی با کیفیت و قابل اعتماد تولید کند که از نظر کیفیت در سطحی بالاتر از همتایان داخلی و خارجی خود قرار گیرد.
در زیر فهرستی از جمعی ماشین آلات مورد استفاده در خطوط تولید، ارائه می گردد:

- خطوط تمام اتوماتیک تولید فین آلومینیومی
- خطوط تمام اتوماتیک تولید فین فولادی
- خطوط تمام اتوماتیک تولید لوله سنجاقی
- ماشین های پانچ CNC برای انجام مراحل مختلف ورکاری
- خط رنگ الکترواستاتیک
- ماشین های فرز و تراش CNC
- ماشین های جوش زیر پودری
- ماشین های خم لوله های مسی و فولادی تا قطر ۱ ۵/۸
- انواع پرس های ضربه ای و هیدرولیک
- انواع قیچی های ورق بر و خم کن های ورق



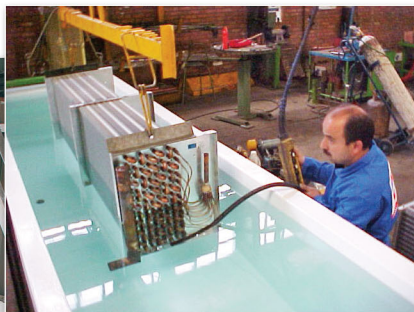


تضمین کیفیت

شرکت نیک با استقرار سیستم مدیریت کیفیت در سازمان نه فقط به دنبال تحقیق کیفیت در محصول بوده ، بلکه خواهان آن است که از این طریق بتواند به بهبود مستمری کیفیت محصول و نهایتا ارتقا سطح رضایت مشتریان نایل آید.

در این راستا ، کلیه محصولات تولیدی شرکت از نظر عملکردی مورد آزمون قرار می گیرد به عنوان مثال کلیه مخازن و مبدل های حرارتی حتی اوپراتور و کندانسورها مورد آزمون فشار قرار می گیرند، یا هوادهی تمامی هواسازها و ایرواشرها اندازه گیری می شود ، تا تطابق محصول با انتظارات مشتری صحت گذاری گردد.

Quality Guaranty



کندانسورهای تبخیری و برجهای خنک کننده

کندانسورهای تبخیری نیک CNE به صورت تمام گالوانیزه و با بدنه ی تمام پیچ و مهره ای تولید می گردد. این دستگاه قابلیت کار با انواع گازهای سرد مانند: R۷۱۷، R۱۳۴a، R۴۰۷C را دارا است. کوئل و حتی تمامی کندانسورهای تبخیری بنا به سفارش می تواند از انواع فولاد ضد زنگ مانند L۳۱۶، A۳۰۴ و... ساخته شود. برجهای خنک کننده مدار بسته مدل FNC همانند کندانسورهای تبخیری CNE به صورت تمام گالوانیزه و با بدنه ی تمام پیچ و مهره ای تولید می شود. تمام برج های خنک کننده مدار باز VNT - LNT، برجهای خنک کننده مدار بسته FNC و کندانسورهای تبخیری CNE مجهز به فن های سانتریفیوژ فورواد، بلوئر ساخت نیکوترا- گبهارت ایتالیا هستند.





Evaporative condensers **CNE**
Capacity range 147 to 5000 kw
NO. of fans 2 to 8 centrifugal fans
Air flow range 18000 to 358180m³/h
Fan diam. 18" , 22" ,25" or 30"



Industrial fluid coolers **FNC**
Capacity range 199 to 4620 Kw
NO. of fans 2 to 8 centrifugal fans.



Cooling towers **LNT** (open circuit)
Capacity range 100 to 1030 ref. tons
NO. of fans 1 or 2 Centrifugal fans



Cooling towers **VNT** (open circuit)
Capacity range 220 to 4680 ref. Tons
NO. of fans 2 to 8 centrifugal fans



ایرکولرهای آمونیاکی صنعتی

ایرکولرهای آمونیاکی AND به گونه ای طراحی شده اند که پاسخگوی عمده ی نیازهای برودتی سردخانه های بزرگ و متوسط اعم از سردخانه های محصولات منجمد و فوق سرد تا سردخانه های محصولات تازه مانند سبزیجات و میوه های فصلی باشند. با این حال امکان ساخت این دستگاه ها متناسب با نیازهای خاص مشتریان نیز وجود دارد.



Tunnel freezer ammonia unit coolers **AND-T**
Capacity range 48 to 295 kW
Fan diameter 630 or 710 mm
NO. of fans 2,3,4 or 5 fans
Fin spacing 6,8,10,12,15 or 12/15



Spiral freezer ammonia unit coolers **AND-S**
Capacity range 28.6 to 365.9 kW
Fan diameter 630 or 710 mm
NO. of fans 2,3,4 or 5 fans
Fin spacing 6,8,10,12,15 or 12/15





Dual discharge ammonia unit coolers **AND-D**
 Capacity range 3.5 to 65 kW
 Fan diameter 400,450,500, or 560 mm
 NO. of fans 1, 2 or 3 fans
 Fin spacing 6,8,10,12,15 or 12/15



Commercial ammonia unit coolers **AND-C**
 Capacity range 4 to 100.9 kW
 Fan diameter 450,500 or 560 mm
 NO. of fans 2 to 5 fans
 Fin spacing 6,8,10,12,15 or 12/15



Industrial ammonia unit coolers **AND-I**
 Capacity range 48 to 203.3 kW
 Fan diameter 630 or 710 mm
 NO. of fans 2 to 5 fans
 Fin spacing 6,8,10,12,15 or 12/15



Angle type ammonia unit coolers **AND-A**
 Capacity range 48 to 203.3 kW
 Fan Diameters 630 or 710 mm
 NO. of fans 2,3,4, or 5 fans
 Fin spacing 6,8,10,12,15 or 12/15





مخازن تحت فشار و مبدل های شل اند تیوب

انواع مخازن عمودی و افقی مورد استفاده در تاسیسات برودتی در شرکت نیک طراحی و ساخته می شوند. مخازن مورد طراحی و ساخت شرکت نیک براساس استاندارد اروپایی بوده و به تایید موسسه TUV اتریش رسیده و توسط بازرسان خارج از شرکت مورد آزمون کیفی و صحه گذاری قرار می گیرد.



Ammonia surge drum **NSD**
Diameter range up to 1 m
Length range up to 3 m
Working pressure range up to 20 bar



CO2 Receiver **NRC-C**
Diameter range up to 2 m
Length range up to 8 m
Working pressure range up to 25 bar



Ammonia thermosiphon **NTS**
Diameter range up to 1 m
Length range up to 3 m
Working pressure range up to 20 bar





Ammonia liquid separators **NLS**
Diameter range up to 2 m
Length range up to 12 m
Temperature range -50 to 50 °C
Working pressure range up to 20 bar



Ammonia intermediate coolers **NLSI**
Diameter range up to 2 m
Length range up to 12 m
Temperature range -50 to 50 °C
Working pressure range up to 20 bar



Shell & Tube heat exchangers **NSTE**
Diameter range up to 2 m
Length range up to 6 m
Temperature range -5 to 150 °C
Capacity according to the order



Ammonia receiver **NRC**
Diameter range up to 2 m
Length range up to 12 m
Temperature range -10 to 50 °C
Working pressure range up to 20 bar





کمپرسورها و چیلرهای مایکاوا (مایکوم)

شرکت نیک کمپرسورهای بیستونی و اسکروی مایکاوا ژاپن را در سطح کشور ارائه، عرضه و پشتیبانی می نماید. شرکت نیک با تکیه پرسنل آموزش دیده و مجرب خود آماده ی خدمات پس از فروش و پشتیبانی چیلرها و کمپرسورهای مایکوم در سراسر کشور می باشد.

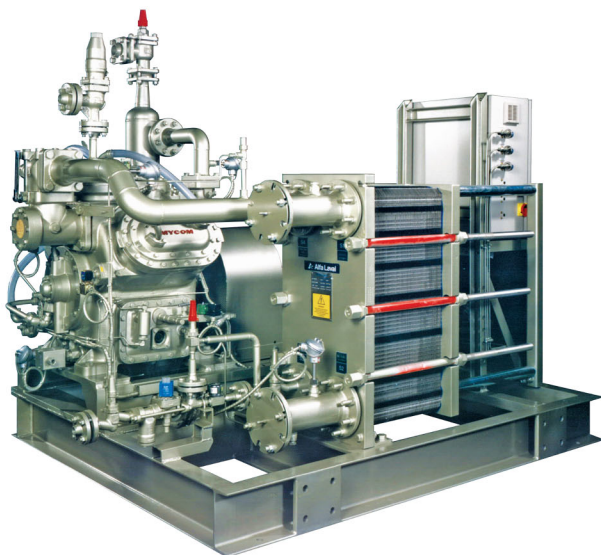




MAYEKAWA reciprocating compressors
WA&WB series
Capacity range 36 to 690 kw
Evap. Temperature -50 to 0 °C



MAYEKAWA screw compressors **V&FM** Series
Capacity range 75 to 9678 kw
Evap. temperature -50 to 0 °C



MAYEKAWA reciprocating chillers
Capacity range 41 to 677 kw
Refrigerant : ammonia or freon
Temperature range -30 to +12 °C



MAYEKAWA screw chillers
Capacity range 75 to 9823 kw
Refrigerant : ammonia or freon
Temperature range -30 to +12 °C



آیس بانک ها و آیس سیلواها

آیس بانک ها و آیس سیلواها یکی از موثرترین و مقرون به صرفه ترین روش های موجود برای ذخیره ی انرژی برودتی می باشند که علاوه بر کاهش هزینه های اولیه و هزینه های اجرایی (از جمله برق) کمک شایانی به حفظ محیط زیست و کاهش مصرف انرژی و تولید گازهای گلخانه ای می نمایند.



Freon prefabricated ice bank **NIB-F**
Thermal storage capacity range 90 to 450 kw.hr





Ammonia prefabricated ice banks **NIB-A**
Thermal storage capacity 244 to 1220 kw.hr



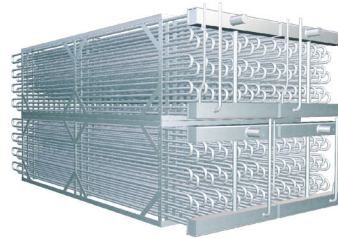
Ice maker coil **NIM-C**
Ice storage capacity 120 to 1100 kw.hr



Modular ice bank silos **NIS**
Thermal storage capacity
range 488 to 2440 kw.hr



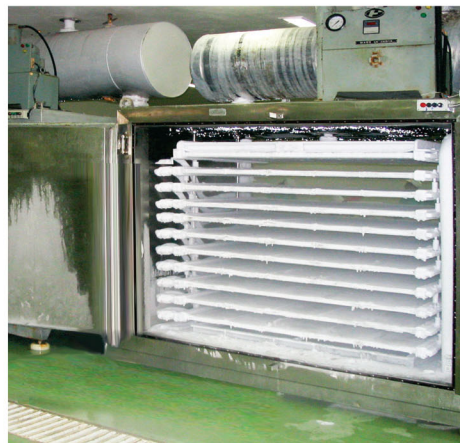
Flake ice maker **NFI**
Capacity 2 to 50 tons/24hr



Ice bank coil **NIB-C**
Thermal storage capacity
range 122 to 305 kw.hr



Plate freezers **NPF**
Capacity range 600 to 2000
kg/run





ایرکولرهای تجاری

تولید ایرکولرهای تجاری که عمدتاً با گازهای مبرد R۴۰۷a ، R۱۳۴a و انواع مشابه در سردخانه‌های کوچک و متوسط کاربرد دارد ، از عمده فعالیت‌های شرکت نیک می‌باشد. ایرکولرهای تجاری نیک از لوله‌های مسی و پره‌های آلومینیومی و آرایش لوله مثلثی ساخته می‌شوند و به دیفراسست الکتریکی مجهز هستند با این همه امکان اجرای تغییرات بر حسب نیازهای مشتریان مانند استفاده از دیفر است آبی یا گاز داغ نیز وجود دارد.



Industrial unit cooler **NBC-I**
Fin spacing 6, 8 and 10 mm
Custom-made



Angel type unit cooler **NBC-A**
Capacity range 1 to 6.6 kW
Fan diameter 250 or 300 mm
NO. of fans 1, 2 or 3 fans





Horizontal unit cooler **NBC-H**
Capacity range 1.7 to 76.7 kW
Fan diameter 350, 400, 450 or 500 mm
NO. of fans 1, 2, 3 or 4 fans
Fin spacing 4, 6 or 8 mm



Vertical unit cooler **NBC-V**
Capacity range 3.4 to 153.4 kW
Fan diameter 350, 400, 450 or 500 mm
NO. of fans 2 up to 8 fans



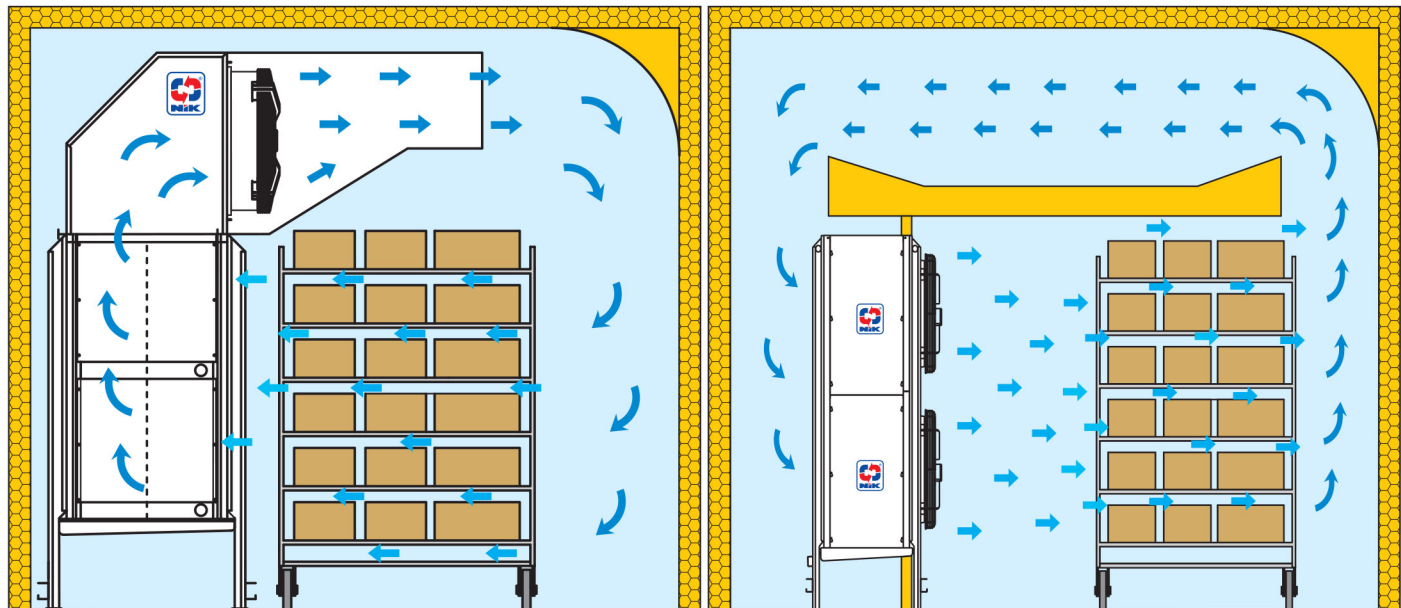
Double discharge unit cooler **NBC-D**
Custom-made





فریزرهای تجاری

شرکت نیک برای پاسخگویی به نیازهای صنایع غذایی جدید التاسیس و کار آفرینان با سرمایه های کوچک و متوسط اقدام به طراحی و ساخت فریزرهای تجاری با قابلیت کار با گاز های R۴۰۴a ، R۴۰۷C ، R۱۳۴a و مانند آنها یا مبردهای جایگزین همچون ترکیب پروپیلن گلیکول یا CO₂ نموده است این فریزرها که با نام NBT شناخته می شوند در انواع صنایع غذایی از شکلات سازی گرفته تا انجماد غذاهای دریایی و انواع بستنی ها کاربرد دارند.



Wall type vertical tunnel freezer **NBT-V**
 Capacity range 14.4 to 175.4 kW
 Fan diameter 630 or 710 mm
 NO. of fans 1, 2, 3 or 4 fans
 Fin spacing 8 and 10 mm



Down ventilation tunnel freezer **NBT-D**
Capacity range 29 to 175.4 kW
Fan diameter 630 or 710 mm
NO. of fans 2, 3, or 4 fans
Fin spacing 8 or 10 mm



Matrix type tunnel freezer **NBT-M**
Capacity Range 29 to 232 kW
Fan diameter 630 or 710 mm
NO. of fans 2, up to 8 fans
Fin spacing 8 or 10 mm



Wall type horizontal tunnel freezer **NBT-H**
Capacity range 14.4 to 219.3 kW
Fan diameter 630 or 710 mm
NO. of fans 1, 2, 3, 4 or 5 fans
Fin spacing 8 and 10 mm



Angle type tunnel freezer **NBT-A**
Capacity range 29 to 175.4 kW
Fan diameter 630 or 710 mm
NO. of fans 2, 3, or 4 fans
Fin spacing 8 or 10 mm

کندانسورهای هوایی و کندانسینگ یونیت های تجاری

شرکت نیک انواع کندانسورهای هوایی با مدل های NUC و NGC برای کمپرسورهای کوچک و متوسط تولید نموده است که تاسیسات کوچک و متوسط در سراسر کشور و منطقه در حال استفاده هستند.





Air cooled v-type condenser **NGV**
Capacity range 64.8 to 838.3 kW
Fan diameter 630, 710 or 800 mm
NO. of fans 2 up to 14 fans



Air cooled vertical condenser **NGC-V**
Capacity range 13.3 to 241.7 kW
Fan diameter 400 or 500 mm
NO. of fans 1 up to 10 fans





دستگاه های تولید برودت سیار

- دستگاه های تولید برودت سیار ساخت شرکت نیک با تمرکز بر ناوگان موجود در کشور طراحی شده است تا بتواند پاسخگوی نیازهای ناوگان سرد کشور باشد.
- از ویژگی های این دستگاه ها به موارد زیر اشاره می شود:
- به کار گیری کندانسورهای هوایی بزرگتر برای پاسخ گویی به شرایط آب و هوایی کشور
- استفاده از دیفراسست گازی برای امکان حمل محصول تازه و بسته بندی نشده
- مدار کنترل الکترونیک پیشرفته
- تامین دمای عملکرد پایین برای حمل بستنی در بدترین شرایط آب و هوایی
- استفاده از گاز R۴۰۴a برای انطباق با الزامات زیست محیطی
- بدنه فولادی سبک و مستحکم

Room temp. / vol.	Road Capacity(Watt)		Standby Capacity (Watt)	
	All Models With Room Comp.	3~ With Open type Comp.	3~ With Semi-hermetic Comp	1~ With Open type Comp.
+2(°C) / 23(m ³)	4150	3050	2670	1950
-18(°C) / 18(m ³)	1970	1640	1435	1040
-29(°C) / 16(m ³)	1140	870	760	550

TN 500 Specifications :

Description :

The TN 500 thermonik unit comprises two-piece split units designed for fresh and frozen application on medium-sized trucks.

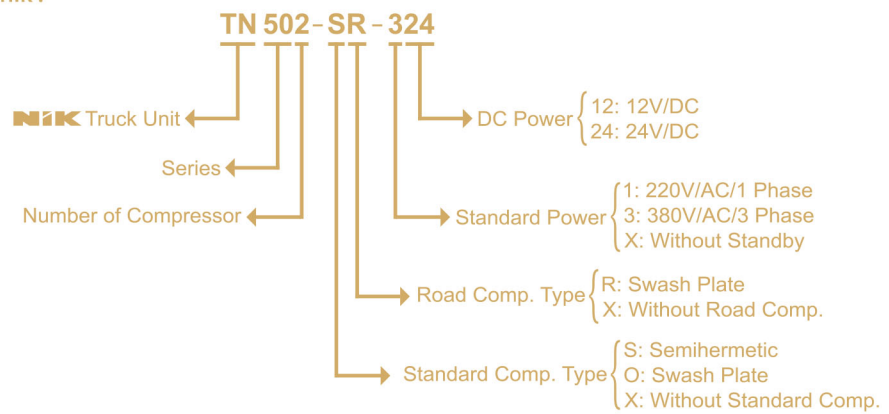
The road compressor is powered by the vehicle's engine. In models with electric stand-by, the second one is a semihermetic compressor or is an open type compressor which is powered by an electric motor.



THERMONIK
Model: TN 502



The Naming Method of Thermonik :



System Components :

- Condenser
- Installation kit
- Swash plate compressor (TM 16)
- TN500 evaporator
- In-cab control box

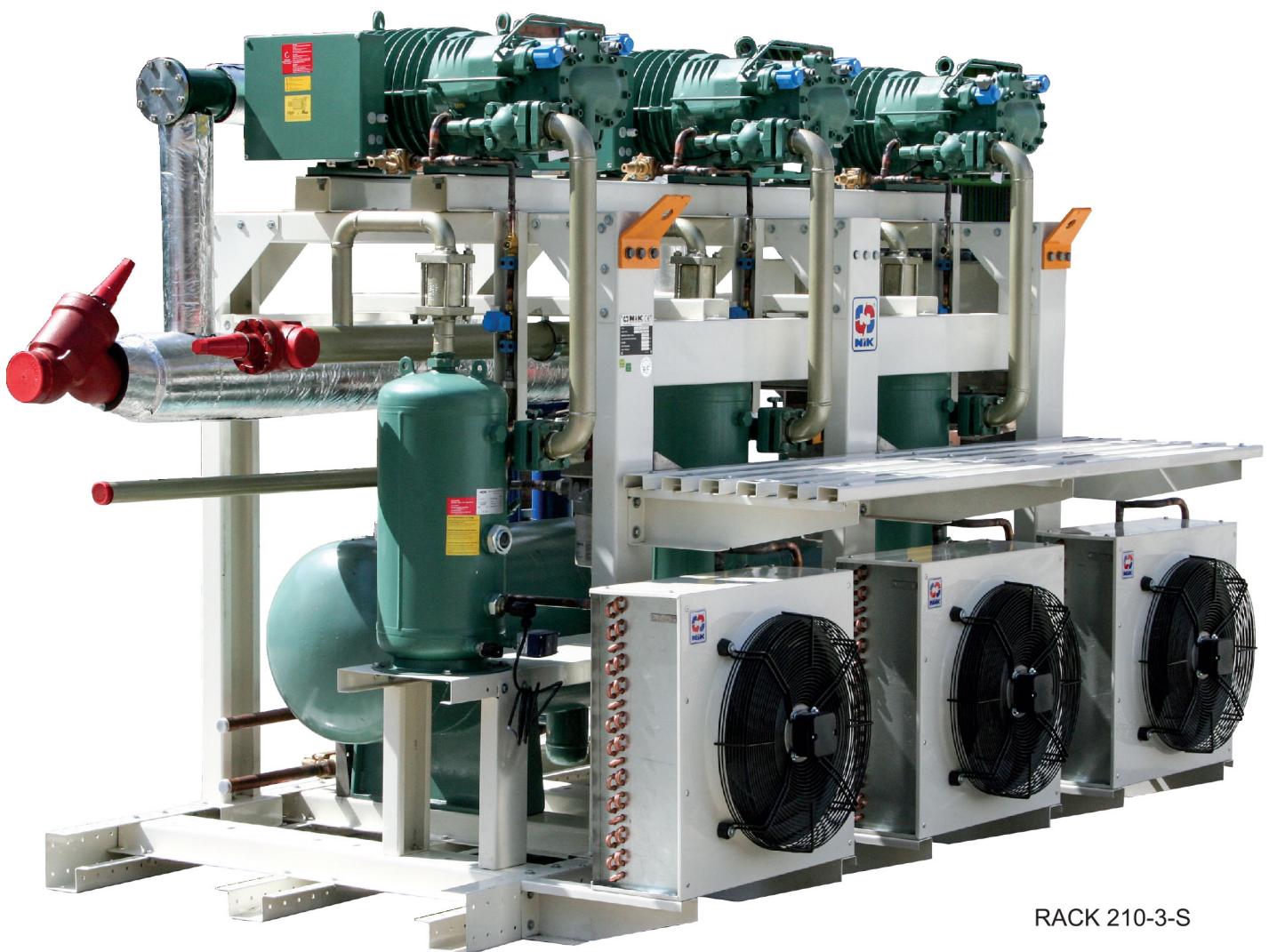
Dimensions (TN 502)	Hight	Width	Depth	Net Weight	Gross Weight
Condensing Unit (With Semihermetic Standard By Comp.)	490 mm	1480 mm	615 mm	182 kg	217 kg
Condensing Unit (With Open type Comp.)	490 mm	1480 mm	615 mm	160 kg	195 kg
Condensing Unit (Without Standby Comp.)	490 mm	1480 mm	615 mm	130 kg	165 kg
TN 500 Ultra Slim Evaprator	245 mm	1330 mm	605 mm	26 kg	46 kg
Swash Plate Compressor(TM16)	-	-	-	7.5 kg	-
Semihermetic Compressor(Frascold)	-	-	-	50 kg	-





دستگاه های برودت مجتمع (Rack)

جهت پر کردن فاصله ظرفیتی بین کمپرسورهای تجاری و صنعتی و استفاده از مزایای روشهای تبرید صنعتی در عین حفظ مزایای رقابتی مجموعه های برودت تجاری سیستم های رک به عنوان مناسب ترین گزینه در سطح بین المللی در حال استفاده بوده و شرکت نیک نیز در ادامه مسیر توسعه خود نسبت به طراحی و ساخت این سیستم ها اقدام نموده است.



RACK 210-3-S



از مزایای سیستم رک به موارد زیر اشاره میشود:

- تمرکز موتورخانه در یک نقطه و کاهش پراکندگی و سطح اشغال ماشین آلات
- توزیع بار برودتی به صورت متوازن به صورتی که اگر چندین سردخانه به روش سنتی در حال کار باشند تمامی کمپرسورها باید تا زمان رسیدن به دمای نهایی کار کنند در حالی که فقط پس از شروع به کار تنها به قسمتی در ظرفیت کلی آنها نیاز است ولی در سیستم رک کمپرسورها در یک مجموعه عمل می کنند و می توانند به ترتیب از زیر بار خارج شوند به این ترتیب ساعت کارکرد کمپرسورها در کل کاهش یافته و در نتیجه استهلاک کل سیستم و هزینه های نگهداری کاهش می یابد.
- کنترل دمای هدف بسیار دقیق تر انجام می گیرد چون نیازی برای توقف به خاطر زمان راه اندازی کمپرسور نیست و از آنجا که کل مجموعه در حال کار است امکان پاسخ گویی به نیازها سریع تر انجام می گیرد.
- امکان جداسازی کنترل اتاق ها از کنترل کمپرسور که نهایتاً به کاهش حجم کابل کشی می انجامد.
- ضریب اطمینان بالاتر به دلیل وجود کمپرسور جایگزین در صورت از کار افتادن هر یک از کمپرسورها به هر دلیلی (کمپرسورها مانند اعضای یک تیم می توانند به جای هم عمل کنند).



چیلر مایعات ، کندانسینگ های یونیت های یکپارچه و دستگاه های تهویه مطبوع یکپارچه



Air cooled liquid chiller(Screw) **NCA-S**
Cooling capacity range 70 to 360 ref. tons
Power input range 65 to 335 kW



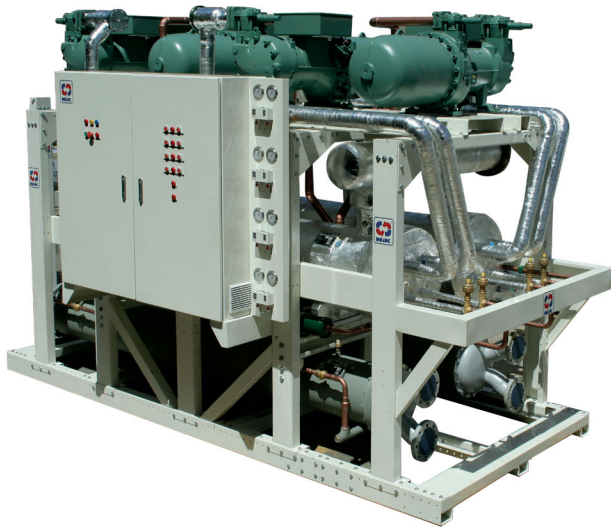
Air Cooled Condenser Liquid Chiller(Scroll) **NCA-L**
Cooling capacity range 40 to 160 ref. tons
Power input range 43 to 172 kW



L-type packaged air conditioning unit **NPU-L**
Cooling capacity range 10 to 180 Ref.tons
Heating capacity range 63 to 1310 kW
Air flow range 3400 to 68000 m3/hr



V-type packaged condensing unit **NPC-V**
Heat rejection capacity 135.5 to 938.3 kW



Water cooled liquid chiller(Screw) **NCW-S**
Cooling capacity range 70 to 640 ref. tons
Power input range 66 to 560 kW



Air cooled liquid chiller(Reciprocating) **NCA-R**
Cooling capacity range 20 to 120 ref. tons
Power input range 18 to 108 kW



Condenserless liquid chiller(Screw) **NCX-S**
Cooling capacity range 60 to 630 ref. tons
Power input range 61 to 316 kW



Horizontal packaged air conditioning unit **NPU-H**
Cooling capacity range 10 to 180 ref. tons
Heating capacity range 63 to 1310 kW
Air flow range 3400 to 68000 m³/hr



دستگاه های هوا ساز و هواشویی (ایرواشر)



NAW 15000 CFM



NAH 2500 CFM



NAH 25000 CFM



Standing air handling unit **NAH-S**
Cooling capacity range 33 to 675 kW
Heating capacity range 63 to 1310 kW
Air flow range 3400 to 68000 m3/hr



Hygienic air handling unit **NAH-H**
Cooling capacity range 33 to 675 kW
Heating capacity range 63 to 1310 Kw
Air flow range 3400 to 68000 m3/hr



Longitudinal air handling unit **NAH-L**
Cooling capacity range 33 to 675 kW
Heating capacity range 63 to 1310 kW
Air flow range 3400 to 68000 m3/hr

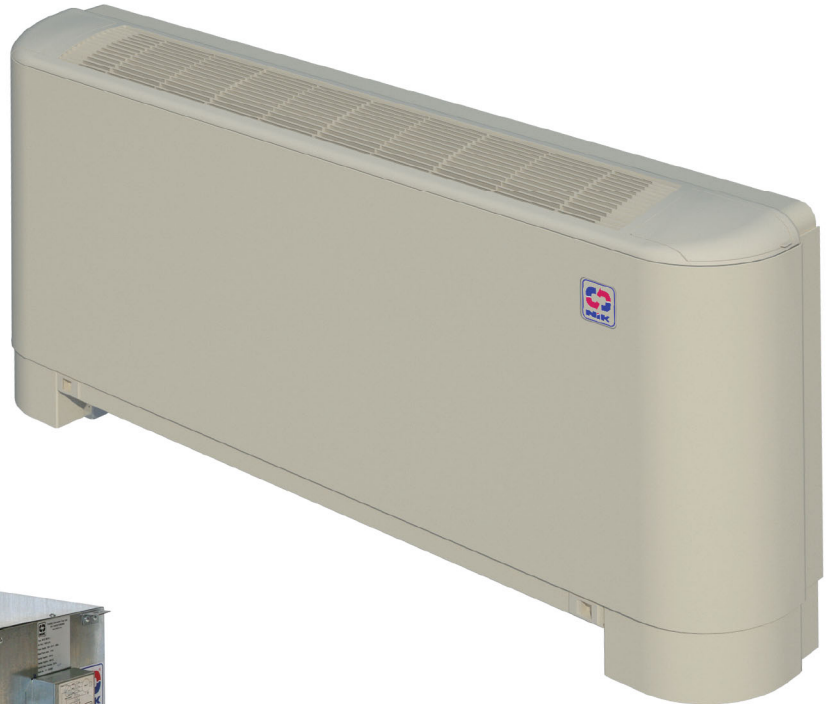


Air Washer **NAW-U**
Cooling capacity range 13.4 to 432 kW
Air flow range 3400 to 68000 m3/hr



فن كوئل

Floor mounted cabinet fan coil **NFC-D**
Cooling capacity range 2.7 to 6.2 kW
Heating capacity range 6.5 to 15.8 kW
Air flow range 505 to 1370 m³/hr



Ceiling concealed fan coil **NFC-C**
Cooling capacity range 1.4 to 10.2 kW
Heating capacity range 2.9 to 21.5 kW
Air flow range 200 to 2160 m³/hr





Four way cassette fan coil **NFC-F**
Cooling capacity range 1.6 to 10.9 kW
Heating capacity range 2.5 to 14.1 kW
Air flow range 330 to 1750 m³/hr



One way cassette fan coil **NFC-O**
Cooling capacity range 1.4 to 10.2 kW
Heating capacity range 2.9 to 21.5 kW
Air flow range 200 to 2160 m³/hr

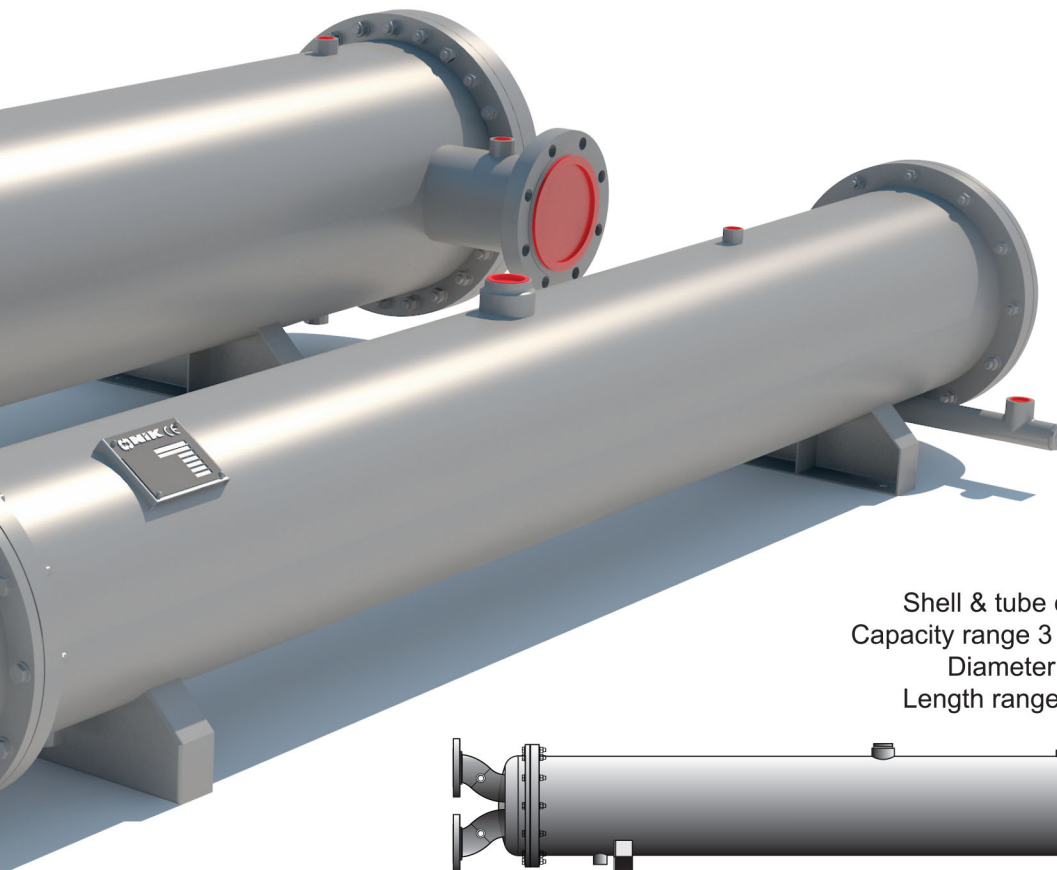


Wall mounted fan coil **NFC-W**
Cooling capacity range 2.2 to 4.8 kW
Heating capacity range 2.8 to 6.9 kW
Air flow range 360 to 935 m³/hr

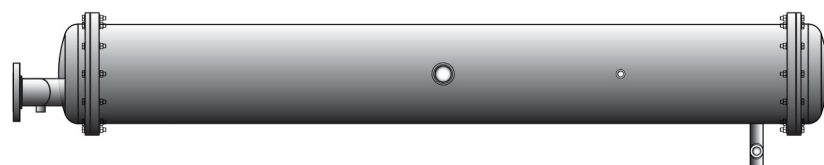
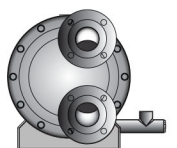
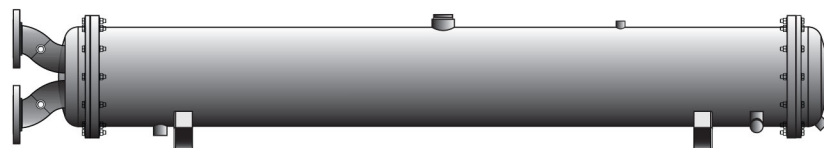


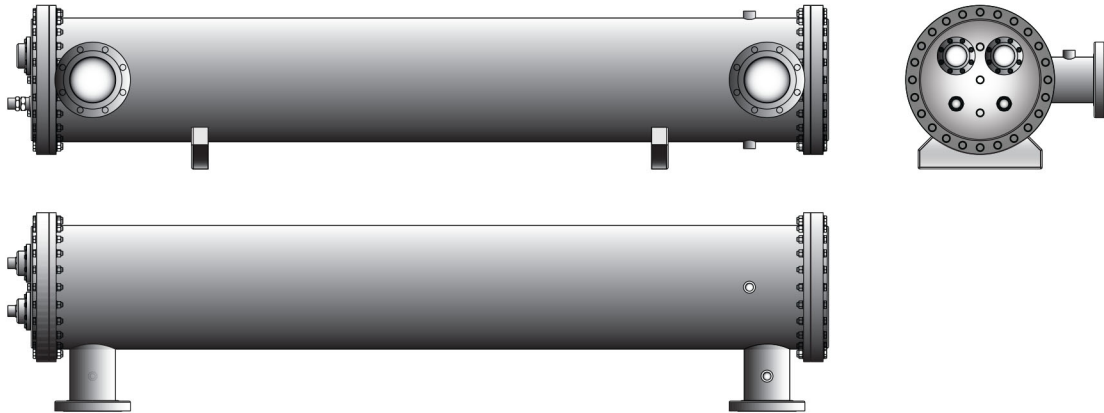
اوپراتور و کندانسور شل اند تیوب

کندانسورها و اوپراتورهای شل اند تیوب شرکت برودتی و حرارتی نیک به گونه ای طراحی و ساخته می شود که پاسخگوی بسیاری از نیازهای صنعتی و تهویه مطبوع باشد. کندانسورها و اوپراتورها ساخت شرکت برودتی و حرارتی نیک با توجه به استفاده از استانداردهای طراحی همچون TEMA, ASME, AWS به کارگیری از تکنولوژی پیشرفت روز دنیا و نیز استفاده از متریال مصرفی منطبق با استانداردهای بین المللی دارای راندمان عملکرد بسیار بالا می باشد و مقاومت خوبی در برابر خوردگی دارد. گفتنی است که با توجه به دانش، تجربه و توان تکنولوژیک بالای شرکت برودتی و حرارتی نیک، امکان ساخت شل اند تیوب های استنلس استیل، مبدل های حرارتی بخار و ... جهت بر طرف نمودن نیاز شما مشتریان عزیز امکان پذیر می باشد.

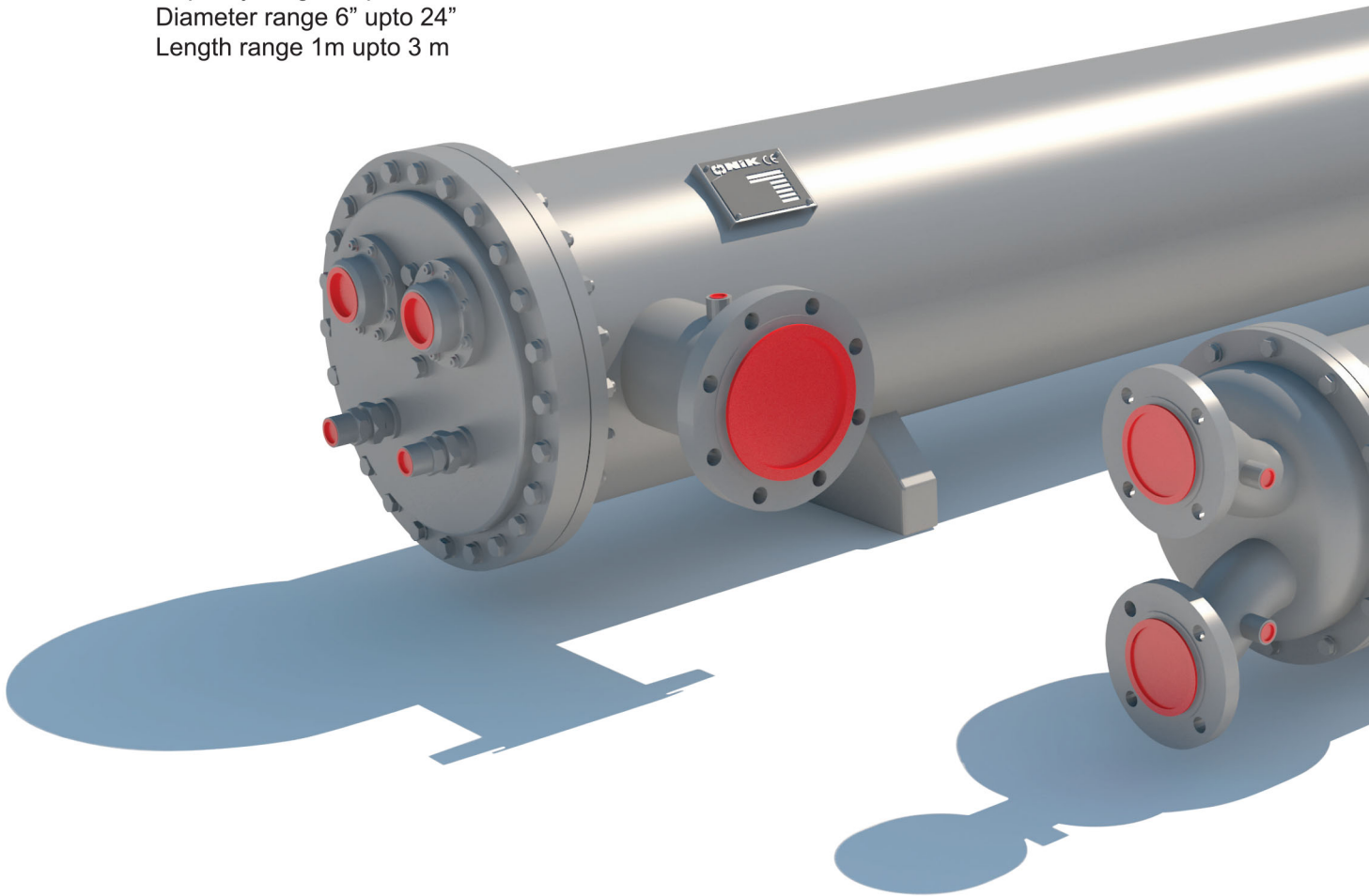


Shell & tube condensor **NST-C**
Capacity range 3 upto 200 ref. tons
Diameter range 6" upto 16"
Length range 0.5 m upto 2.8 m





Shell & tube evaporator **NST-E**
Capacity range 3 upto 300 ref. tons
Diameter range 6" upto 24"
Length range 1m upto 3 m



تجهيزات صنایع نفت، گاز و پتروشیمی



V-type dry coolers **NDC-V**
Capacity range 15 up to 500 kw
NO. of fans 2 ~10 fans
Fan diam. 630, 710, or 800 mm

Lube oil cooler **NLO-C**
Capacity up to 600 kw
Fan diameter 1200 to 2000 mm
Working temperature up to 90 °C





Dry cooler – oil cooler **NDC-H**
 Capacity range up to 240 kw
 NO. of fans 1 to 10 fans
 Working temperature up to 90 °C



Lubrication oil supply system
 For **SIEMENS** gas turbine (SGT 600)
 Stainless steel



Explosion proof unit coolers
 Capacity range 1.7 to 76.7 kw
 Fin spacing 4, 6, or 8 mm
 NO. of fans 1,2,3 or 4fans
 Fan diam. 350, 400, 450 or 500 mm



تعدادی از پروژه های اجرا شده توسط شرکت نیک





تعدادی از پروژه های اجرا شده توسط شرکت نیک



