



شرکت برودتی و حرارتی

تجربه دیروز

تکنولوژی امروز

آرامش فردا

NIKA
HVAC & REFRIGERATION



چیلر هواخنک

AIR COOLED CHILLER

چیلر هواخنک با کمپرسور اسکرال **NCA-L**

چیلر هواخنک با کمپرسور اسکرو **NCA-S**

14A

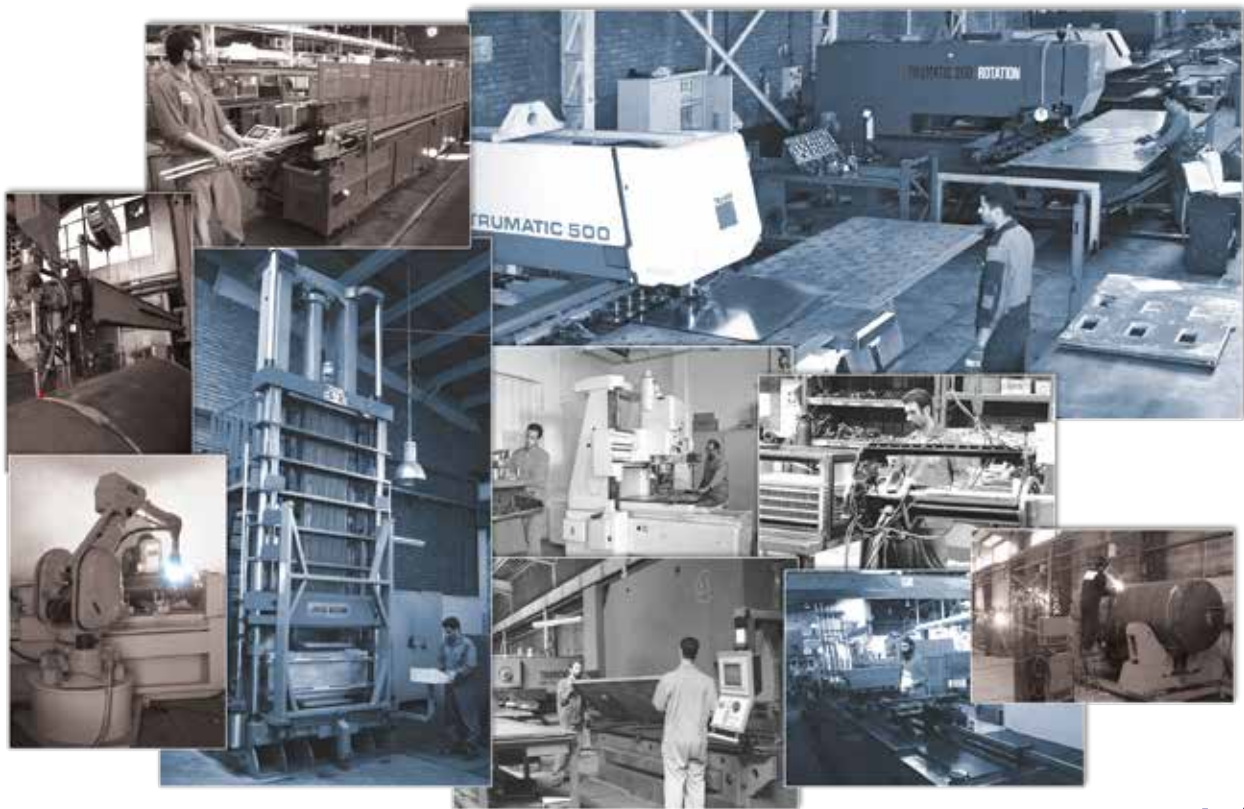
NCA

معرفی شرکت نیک

شرکت برودتی و حرارتی نیک با بیش از نیم قرن سابقه درخشان (از سال ۱۳۳۹ شمسی) همواره تلاشگر، پویا و خستگی ناپذیر در جذب به روز ترین فن آوریها در زمینه سرمایش صنعتی، انجماد و صنایع تبدیلی و عمل آوری محصولات غذایی، شیمیایی و صنعتی، تهویه مطبوع، نفت، گاز و پتروشیمی (مبدلها و مخازن) ، به منظور عینیت بخشیدن به آنها در کشور عزیزمان ایران کوشا می باشد.

شرکت برودتی و حرارتی نیک با تکیه بر توان تکنولوژیک و همکاری با شرکای تجاری خود که از معتبرترین صاحبان فن آوری (MYCOM ژاپن، TEKO آلمان، DORIN ایتالیا و ...) در دنیا می باشند، همراه با برنامه ریزی و هدایت آن به سوی بهره وری هرچه بیشتر، مسئولیتی بزرگ جهت رسیدن به کیفیت برتر و قابل قبول مراجع استاندارد در سطح ملی و بین المللی (ASHRAE ، THEMA و...) بر عهده دارد.

اکنون شرکت برودتی و حرارتی نیک با سرمایه ای بیش از پنج دهه تجربه و با بیش از سیصد و پنجاه نفر نیروی متخصص و کار آزموده ، در فضایی سرشار از دوستی و جدیت، صمیمانه می کوشد تا کلیه نظرات و خواسته های مشتریان محترم را ، با در نظر گرفتن اصول صنعت تبرید و تهویه مطبوع و استاندارد های بین المللی شناخته شده در داخل و خارج از کشور با هدف نیل به گسترش و رونق اقتصادی، بهره وری، حفظ محیط زیست و رعایت حقوق مصرف کننده برآورده سازد. امید است دانش فنی، فن آوری و تلاش ما، عاملی موثر در رونق اقتصادی، توسعه پایدار و حفظ استقلال صنعتی کشور عزیزمان باشد.



کلیات

شرکت برودتی و حرارتی نیک در راستای طراحی و تولید تجهیزات تهویه مطبوع خود اقدام به طراحی و تولید انواع چیلر های هوا خنک نموده است. چیلر های سری NCA بر حسب نوع کمپرسور، ظرفیت های مختلف در محدوده ۷/۵~۶۰۰RTon دارد و پاسخگوی تمامی نیاز های صنعتی و تهویه مطبوع می باشد.

در این چیلرها از دو نوع کمپرسور اسکرال و اسکرو، از برترین برندهای معتبر مانند کویلند، بیتزر آلمان، دورین ایتالیا و فراسکولد ایتالیا استفاده می گردد. در ادامه به توضیحات بیشتر در خصوص مشخصات فنی و ابعادی چیلرها خواهیم پرداخت.

چیلر هواخنک با کمپرسور اسکرال



NCA-L

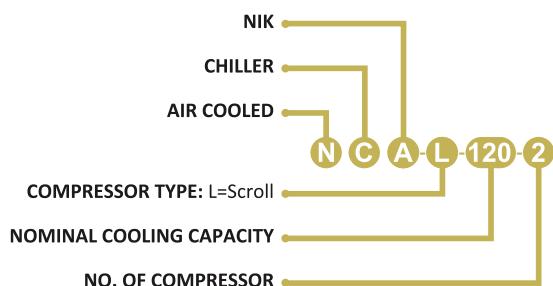
Cooling capacity 7.5 to 100 RT



چیلر هوایی با کمپرسور اسکرال

- ظرفیت سرمایشی نامی از ۷/۵ RT تا ۱۲۰ RT
- کمپرسور اسکرال از معتبرترین برندهای اروپایی
- اواپراتور از نوع مبدل Shell & Tube
- کندانسور هوایی از نوع افقی یا V Type
- قابلیت مجهز شدن به سیستم کنترل PLC و قابلیت اتصال به BMS
- قابلیت استفاده از اینورتر جهت فن های کندانسور به منظور کاهش مصرف انرژی

روش نام گذاری:





مشخصات فنی چیلر هواخنک با کمپرسور اسکرال (R407C)

Table 1 - Technical Specifications Scroll Compressor Chillers									
ITEM	MODEL	NCA-L-7.5-1	NCA-L-10-2	NCA-L-15-2	NCA-L-20-2	NCA-L-24-2	NCA-L-30-2	NCA-L-40-2	
	Nominal Cooling Capacity (R Ton)		7.5	10	15	20	24	30	40
Actual Cooling Capacity (R Ton)		5.8	7.3	11.7	15.3	17.5	22.3	29.6	
Actual Cooling Capacity (KW)		20.5	25.5	41.0	53.8	61.6	78.4	104	
Total Power Consumption (KW)		7.1	9.6	14.3	18.4	20.6	28.5	37.0	
Compressor	Type	Scroll							
	Number	1	2						
	Capacity Control (%)	0 % - 100 %	0 % - 50 % - 100 %						
	Compressor Power Input (KW)	6.26	4.04	6.26	8.05	9.12	12.3	16.25	
	COP	3.27	3.16	3.27	3.34	3.38	3.19	3.20	
	Current (A)	12.0	7.1	12.0	14.8	16.3	24.9	27.7	
	Max Operating Current (A)	15.9	11	15.9	19.6	22.3	35	41	
	Start Way							
Evaporator	Type	Shell & Tube							
	Number	1							
	Flow rate (GPM)	15.5	19.3	31.1	40.8	46.7	59.5	78.9	
	Flow rate (m ³ /h)	3.5	4.4	7.1	9.3	10.6	13.5	17.9	
	Pressure Drop (k Pa)	10	13	27	32	48	56	73	
	Piping Connection (Inch)	1 1/4	1 1/4	1 1/2	2	2 1/2	2 1/2	2 1/2	
Condenser	Type	High efficiency fin and tube type							
	Fan	Type	Axial Direct Propeller						
		Qty.	1	2	2	2	2	2	4
		Diameter (mm)	630	550	630	710	710	800	710
Refrigerant	Refrigerant Type	R407C							
	Refrigerant Circute	1							
	Refrigerant Control	Thermostatic Expansion Valve							
Operation range	Min.- Max. (°CDB)	10 ~ 45							
Power Supply		3PH / 380V / 50HZ							
Dimensions	Width (mm)	1100	1100	1100	1400	1400	1400	2500	
	Length (mm)	1500	2200	2400	2800	2800	2800	3000	
	Height (mm)	1750	1650	1750	2400	2400	2400	2650	

مبنای محاسبات

دمای آب سرد ورودی/ خروجی چیلر: 7 / 12 °C

دمای هوای محیط: 35 °C

. محاسبات بر اساس ضریب رسوب گذاری 0.018 m².K/kW در اواپراتور انجام گرفته است.

. محاسبات بر اساس استاندارد EN12900 (0K سابکول و 7K سوپر هیت) انجام گرفته است.

مشخصات فنی چیلر هواخنک با کمپرسور اسکرال (R407C)

Table 1 - Technical Specifications Scroll Compressor Chillers

ITEM	MODEL	NCA-L-50-2	NCA-L-40-4	NCA-L-48-4	NCA-L-60-4	NCA-L-80-4	NCA-L-100-4	NCA-L-120-4	
	Nominal Cooling Capacity (R Ton)		50	40	48	60	80	100	120
Actual Cooling Capacity (R Ton)		36.9	30.6	35.0	44.6	59.2	73.7	92.6	
Actual Cooling Capacity (KW)		129.6	107.6	123.2	156.8	208	259.2	325.6	
Total Power Consumption (KW)		45	36.7	41	56.9	71.8	92.3	113.5	
Compressor	Type	Scroll							
	Number	2	4						
	Capacity Control (%)	0%-50%-100%	0 % - 25 % - 50 % - 100 %						
	Compressor Power Input (KW)	20.2	8.1	9.1	12.3	16.3	20.2	24.1	
	COP	3.21	3.34	3.38	3.19	3.20	3.21	3.38	
	Current (A)	35.04	14.81	16.27	24.88	27.67	35.04	41.77	
	Max Operating Current (A)	52	19.6	22.3	35	41	52	62.5	
	Start Way							
Evaporator	Type	Shell & Tube							
	Number	1							
	Flow rate (GPM)	98.3	81.6	93.4	118.9	157.7	196.6	246.9	
	Flow rate (m ³ /h)	22.3	18.5	21.2	27.0	35.8	44.6	56.1	
	Pressure Drop (k Pa)	48	48	48	51	54	35	46	
	Piping Connection (Inch)	3	3	3	4	4	5	5	
	Condenser	Type	High efficiency fin and tube type						
Fan		Type	Axial Direct Propeller						
		Qty.	4	4	4	4	6	6	8
		Diameter (mm)	710	710	710	800	710	800	800
Refrigerant	Refrigerant Type	R407C							
	Refrigerant Circute	1	2						
	Refrigerant Control	Thermostatic Expansion Valve							
Operation range	Min.- Max. (°CDB)	10 ~ 45							
Power Supply		3PH / 380V / 50HZ							
Dimensions	Width (mm)	2500	2500	2500	2500	2500	2500	2500	
	Length (mm)	3000	3000	3000	3000	4250	4250	5500	
	Height (mm)	2650	2650	2650	2650	2800	2800	2800	

مبنای محاسبات

دمای آب سرد ورودی/ خروجی چیلر: 7 / 12 °C

دمای هوای محیط: 35 °C

. محاسبات بر اساس ضریب رسوب گذاری 0.018 m².K/kW در اواپراتور انجام گرفته است.

. محاسبات بر اساس استاندارد EN12900 (0K ساکول و 7K سوپر هیت) انجام گرفته است.

(R134a - R22)

ضریب تصحیح مبرد چیلر هواخنک با کمپرسور اسکرال جهت دمای محیط 35°C

Table 2 - Refrigerant Capacity Correction Factor (F_R)							
Refrigerant \ MODEL	NCA-L-7.5-1	NCA-L-10-2	NCA-L-15-2	NCA-L-20-2	NCA-L-24-2	NCA-L-30-2	NCA-L-40-2
R22	1.025	1.023	1.024	1.040	1.035	1.046	1.033
R134a	0.652	0.692	0.652	0.675	0.679	0.692	0.667

Table 2 - Refrigerant Capacity Correction Factor (F_R)							
Refrigerant \ MODEL	NCA-L-50-2	NCA-L-40-4	NCA-L-48-4	NCA-L-60-4	NCA-L-80-4	NCA-L-100-4	NCA-L-120-4
R22	1.030	1.040	1.035	1.046	1.033	1.030	1.040
R134a	0.665	0.675	0.679	0.692	0.667	0.665	0.669

(R134a - R22 - R407C)

ضریب تصحیح دمای محیط چیلر هواخنک با کمپرسور اسکرال جهت دمای محیط 40°C

Table 3 - Ambient Temperature(40°C) Capacity Correction Factor (F_T)							
Refrigerant \ MODEL	NCA-L-7.5-1	NCA-L-10-2	NCA-L-15-2	NCA-L-20-2	NCA-L-24-2	NCA-L-30-2	NCA-L-40-2
R22	0.934	0.939	0.934	0.943	0.934	0.929	0.942
R407C	0.922	0.934	0.922	0.926	0.922	0.921	0.927
R134a	0.922	0.936	0.922	0.934	0.924	0.926	0.934

Table 3 - Ambient Temperature(40°C) Capacity Correction Factor (F_T)							
Refrigerant \ MODEL	NCA-L-50-2	NCA-L-40-4	NCA-L-48-4	NCA-L-60-4	NCA-L-80-4	NCA-L-100-4	NCA-L-120-4
R22	0.937	0.943	0.934	0.929	0.942	0.937	0.943
R407C	0.922	0.926	0.922	0.921	0.927	0.922	0.921
R134a	0.938	0.934	0.924	0.926	0.934	0.938	0.936

(R134a)

ضریب تصحیح مبرد چیلر هواخنک با کمپرسور اسکرال جهت دمای محیط 45°C

Table 3 - Ambient Temperature(45°C) Capacity Correction Factor (F_T)							
Refrigerant \ MODEL	NCA-L-7.5-1	NCA-L-10-2	NCA-L-15-2	NCA-L-20-2	NCA-L-24-2	NCA-L-30-2	NCA-L-40-2
R134a	0.557	0.582	0.557	0.548	0.550	0.557	0.568

Table 3 - Ambient Temperature(45°C) Capacity Correction Factor (F_T)							
Refrigerant \ MODEL	NCA-L-50-2	NCA-L-40-4	NCA-L-48-4	NCA-L-60-4	NCA-L-80-4	NCA-L-100-4	NCA-L-120-4
R134a	0.567	0.548	0.550	0.557	0.568	0.567	0.580

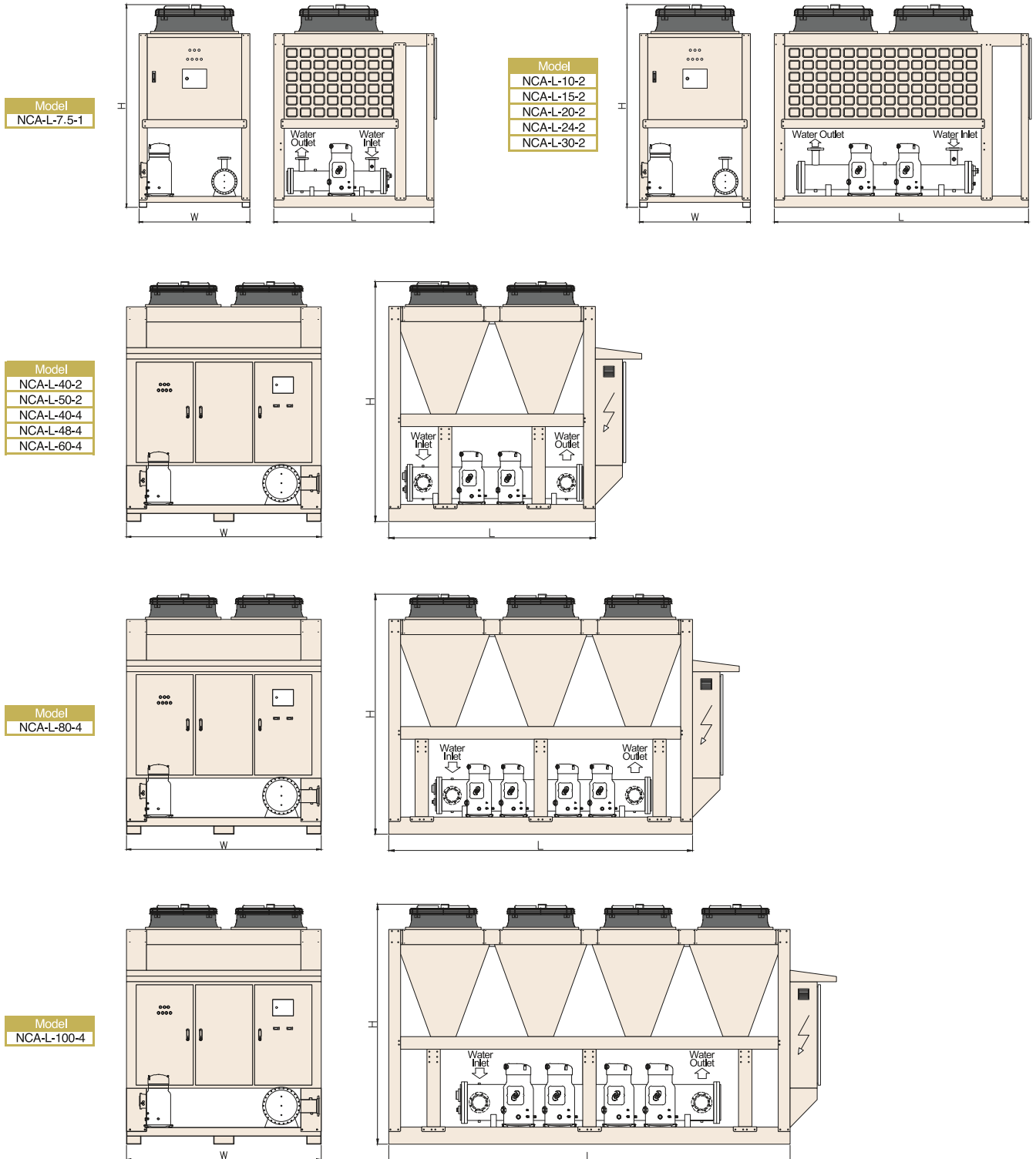
ظرفیت واقعی دستگاه

= ظرفیت دستگاه در شرایط استاندارد (Q_{es}) x ضریب تصحیح مبرد (F_R) x ضریب تصحیح دمای محیط (F_T)
 مثال: مطلوب است محاسبه ظرفیت واقعی چیلر ۶ تن با کمپرسور اسکرال و مبرد R134A در دمای محیط ۴۰ درجه سانتی گراد

$$Q_e = Q_{es} \times F_R \times F_T$$

$$Q_e = 164/5 \times 0/662 \times 0/926 = 100/9 \text{ KW}$$

نقشه ابعادی چیلرهای اسکرال



جهت اطلاع از ابعاد دقیق و وزن دستگاه، قبل از سفارش گذاری با کارشناسان شرکت برودتی و حرارتی نیک تماس حاصل فرمایید.



تجربه دیروز
تکنولوژی امروز
آرامش فردا



چیلر هواخنک با کمپرسور اسکرو



NCA-S

Cooling capacity 50 to 600 RT

چیلر هوایی با کمپرسور اسکرو

- ظرفیت سرمایشی نامی از ۵۰ RT تا ۶۴۰ RT
- کمپرسور اسکرو از معتبرترین برندهای اروپایی

• اواپراتور از نوع مبدل Shell & Tube

• کندانسور هوایی از نوع V Type

• قابلیت مجهز شدن به سیستم کنترل PLC و قابلیت

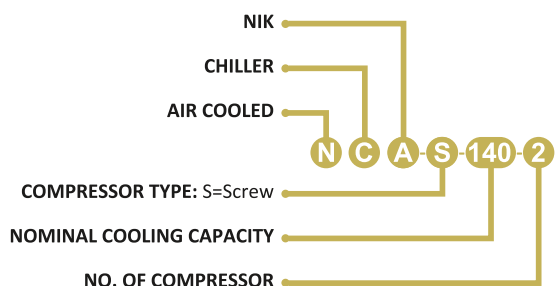
اتصال به BMS

• قابلیت استفاده از سیستم کنترل ظرفیت جهت کمپرسور و

اینورتر جهت فن های کندانسور به منظور کاهش مصرف انرژی



روش نام گذاری:





مشخصات فنی چیلر هواخنک با یک کمپرسور اسکرو (R407C)

Table 1 - Technical Specifications Screw Compressor Chillers									
ITEM	MODEL	NCA-S-50-1	NCA-S-60-1	NCA-S-70-1	NCA-S-80-1	NCA-S-90-1	NCA-S-110-1	NCA-S-125-1	
		Nominal Cooling Capacity (R Ton)		50	60	70	80	90	110
Actual Cooling Capacity (R Ton)		30.2	37.9	44	49.7	57.7	72.8	83	
Actual Cooling Capacity (KW)		106.1	133.3	154.6	174.9	203	256	292	
Total Power Consumption (KW)		41.2	50.1	60.3	67.1	79.8	97.6	113.5	
Compressor	Type	Screw							
	Number	1							
	Capacity Control (%)	25% - 50% - 75% - 100%							
	Compressor Power Input (KW)	36.6	45.5	52.5	59.3	68.2	86	98	
	COP	2.9	2.93	2.94	2.95	2.97	2.98	2.98	
	Current (A)	62.4	76.5	87.6	99	110.7	142.4	163.1	
	Max Operating Current (A)	86	108	128	144	162	185	216	
	Start Way	400V (±10%) Δ/ΔΔ - 3 - 50 HZ Part Winding							
Evaporator	Type	Shell & Tube							
	Number	1							
	Flow rate (GPM)	80.58	101.27	117.1	132.5	154.1	194.2	221.5	
	Flow rate (m³/h)	18.3	23	26.6	30.1	35	44.1	50.3	
	Pressure Drop (k Pa)	48	40	51	43	54	35	35	
	Piping Connection (Inch)	2 1/2	3	4	4	4	4	5	
Condenser	Type	High efficiency fin and tube type							
	Fan	Type	Axial Direct Propeller						
		Qty.	4	4	4	4	6	6	8
		Diameter (mm)	710	710	800	800	800	800	800
Refrigerant	Refrigerant Type	R407C							
	Refrigerant Circute	1							
	Refrigerant Control	Thermostatic Expansion Valve					Electronic Expansion Valve		
Operation range	Min.- Max. (°CDB)	10 ~ 45							
Running Current (A)		218	269	290	350	423	520	612	
Power Supply		3PH / 380V / 50HZ							
Dimensions	Width (mm)	2500	2500	2500	2500	2500	2500	2500	
	Length (mm)	3000	3000	3000	4250	4250	4250	5500	
	Height (mm)	2750	2750	2750	2750	2750	2850	2850	

مبنای محاسبات

دمای آب سرد ورودی/ خروجی چیلر: 7 / 12 °C

دمای هوای محیط: 35 °C

. محاسبات بر اساس ضریب رسوب گذاری 0.018 m².K/kW در اواپراتور انجام گرفته است.

. محاسبات بر اساس استاندارد EN12900 (0K سایکول و 7K سوپر هیت) انجام گرفته است.

مشخصات فنی چیلر هواخنک با یک کمپرسور اسکرو (R407C)

Table 1 - Technical Specifications Screw Compressor Chillers									
ITEM	MODEL	NCA-S-140-1	NCA-S-180-1	NCA-S-210-1	NCA-S-240-1	NCA-S-280-1	NCA-S-300-1	NCA-S-320-1	
		Nominal Cooling Capacity (R Ton)		140	180	210	240	280	300
Actual Cooling Capacity (R Ton)		95.8	125.7	143.3	170.4	192.8	219.3	242.9	
Actual Cooling Capacity (KW)		337	442	504	599	678	771	854	
Total Power Consumption (KW)		127.4	158.2	179.5	207.4	238	263.9	307.9	
Compressor	Type	Screw							
	Number	1							
	Capacity Control (%)	25% - 50% - 75% - 100%							
	Compressor Power Input (KW)	111.9	138.8	156.2	180.2	207	229	273	
	COP	3.02	3.19	3.22	3.33	3.27	3.37	3.13	
	Current (A)	185	223	257	294	338	370	443	
	Max Operating Current (A)	246	330	370	420	450	450	566	
	Start Way	400V (±10%) Δ/ΔΔ - 3 - 50 HZ Part Winding	400V (±10%) Δ - 3 - 50 HZ Y / Δ						
Evaporator	Type	Shell & Tube							
	Number	1							
	Flow rate (GPM)	255.8	313	382.2	454	513.8	584.7	647.2	
	Flow rate (m ³ /h)	58	71.1	86.8	103.1	116.7	132.8	147	
	Pressure Drop (k Pa)	65	60	60	55	80	70	78	
	Piping Connection (Inch)	5	6	8	8	8	8	8	
Condenser	Type	High efficiency fin and tube type							
	Fan	Type	Axial Direct Propeller						
		Qty.	8	10	12	14	16	18	18
		Diameter (mm)	800	800	800	800	800	800	800
Refrigerant	Refrigerant Type	R407C							
	Refrigerant Circute	1							
	Refrigerant Control	Electronic Expansion Valve							
Operation range	Min.- Max. (°CDB)	10 ~ 45							
Running Current (A)		665	465	586	650	805	805	917	
Power Supply		3PH / 380V / 50HZ							
Dimensions	Width (mm)	2500	2500	2500	2500	2500	2500	2500	
	Length (mm)	5500	6750	8000	9250	10500	11750	11750	
	Height (mm)	2850	2850	3070	3070	3070	3070	3070	

مبنای محاسبات

دمای آب سرد ورودی/ خروجی چیلر: 7 / 12 °C

دمای هوای محیط: 35 °C

. محاسبات بر اساس ضریب رسوب گذاری 0.018 m².K/kW در اواپراتور انجام گرفته است.

. محاسبات بر اساس استاندارد EN12900 (0K سایکل و 7K سوپر هیت) انجام گرفته است.



مشخصات فنی چیلر هواخنک با دو کمپرسور اسکرو (R407C)

Table 1 - Technical Specifications Screw Compressor Chillers									
ITEM	MODEL	NCA-S-100-2	NCA-S-120-2	NCA-S-140-2	NCA-S-160-2	NCA-S-180-2	NCA-S-220-2	NCA-S-250-2	
	Nominal Cooling Capacity (R Ton)		100	120	140	160	180	220	250
Actual Cooling Capacity (R Ton)		60.3	75.8	89.7	99.5	115.5	145.6	166.1	
Actual Cooling Capacity (KW)		212.2	266.6	309.2	349.8	406	512	584	
Total Power Consumption (KW)		84.8	102.6	120.5	134.1	155.8	195.3	223.2	
Compressor	Type	Screw							
	Number	2							
	Capacity Control (%)	25% - 50% - 75% - 100%							
	Compressor Power Input (KW)	36.6	45.5	52.5	59.3	68.2	86	98	
	COP	2.9	2.93	2.94	2.95	2.97	2.98	2.98	
	Current (A)	62.4	76.5	87.6	99	110.7	142.4	163.1	
	Max Operating Current (A)	86	108	128	144	162	185	216	
	Start Way	400V (±10%) Δ/ΔΔ - 3 - 50 HZ Part Winding							
Evaporator	Type	Shell & Tube							
	Number	1							
	Flow rate (GPM)	161.1	202.5	234.2	265	308.2	388.3	442.9	
	Flow rate (m³/h)	36.6	46	53.2	60.2	70	88.2	100.6	
	Pressure Drop (k Pa)	54	35	48	65	33	55	54	
	Piping Connection (Inch)	4	5	5	6	6	6	8	
Condenser	Type	High efficiency fin and tube type							
	Fan	Type	Axial Direct Propeller						
		Qty.	6	6	8	8	10	12	14
		Diameter (mm)	800	800	800	800	800	800	800
Refrigerant	Refrigerant Type	R407C							
	Refrigerant Circute	2							
	Refrigerant Control	Thermostatic Expansion Valve					Electronic Expansion Valve		
Operation range	Min.- Max. (°CDB)	10 ~ 45							
Running Current (A)		218	269	290	350	423	520	612	
Power Supply		3PH / 380V / 50HZ							
Dimensions	Width (mm)	2500	2500	2500	2500	2500	2500	2500	
	Length (mm)	4250	5500	5500	6750	6750	8000	9250	
	Height (mm)	2900	2750	2750	2750	2750	2850	2850	

مبنای محاسبات

دمای آب سرد ورودی/ خروجی چیلر: 7 / 12 °C

دمای هوای محیط: 35 °C

. محاسبات بر اساس ضریب رسوب گذاری 0.018 m².K/kW در اواپراتور انجام گرفته است.

. محاسبات بر اساس استاندارد EN12900 (0K ساپکول و 7K سوپر هیت) انجام گرفته است.

مشخصات فنی چیلر هواخنک با دو کمپرسور اسکرو (R407C)

Table 1 - Technical Specifications Screw Compressor Chillers									
ITEM	MODEL	NCA-S-280-2	NCA-S-360-2	NCA-S-420-2	NCA-S-480-2	NCA-S-560-2	NCA-S-600-2	NCA-S-640-2	
	Nominal Cooling Capacity (R Ton)		280	360	420	480	560	600	640
Actual Cooling Capacity (R Ton)		191.7	251.4	286.7	340.7	385.7	438.6	485.8	
Actual Cooling Capacity (KW)		674	884	1008	1198	1356	1542	1708	
Total Power Consumption (KW)		254.8	316.4	359	410.8	472.2	524	615.8	
Compressor	Type	Screw							
	Number	2							
	Capacity Control (%)	25% - 50% - 75% - 100%							
	Compressor Power Input (KW)	111.9	138.8	156.2	180.2	207	229	273	
	COP	3.02	3.19	3.22	3.33	3.27	3.37	3.13	
	Current (A)	185	223	257	294	338	370	443	
	Max Operating Current (A)	246	330	370	420	450	450	566	
	Start Way	400V (±10%) Δ/ΔΔ - 3 - 50 HZ Part Winding	400V (±10%) Δ - 3 - 50 HZ Y / Δ						
Evaporator	Type	Shell & Tube							
	Number	1			2				
	Flow rate (GPM)	510.7	626.1	764.4	907.9	1027.7	1169.4	1294.5	
	Flow rate (m ³ /h)	116	142.2	173.6	206.2	233.4	265.6	294	
	Pressure Drop (k Pa)	75	67	60	55	80	70	78	
	Piping Connection (Inch)	8	8	2x8	2x8	2x8	2x8	2x8	
Condenser	Type	High efficiency fin and tube type							
	Fan	Type	Axial Direct Propeller						
		Qty.	16	20	24	26	30	34	36
		Diameter (mm)	800	800	800	800	800	800	800
Refrigerant	Refrigerant Type	R407C							
	Refrigerant Circute	2							
	Refrigerant Control	Electronic Expansion Valve							
Operation range	Min.- Max. (°CDB)	10 ~ 45							
Running Current (A)		665	465	586	650	805	805	917	
Power Supply		3PH / 380V / 50HZ							
Dimensions	Width (mm)	2500	2500	2500	2500	2500	2500	2500	
	Length (mm)	10500	13000	15700	18200	20700	23250	23250	
	Height (mm)	2850	2850	3070	3070	3070	3070	3070	

مبنای محاسبات

دمای آب سرد ورودی/ خروجی چیلر: 7 / 12 °C

دمای هوای محیط: 35 °C

محاسبات بر اساس ضریب رسوب گذاری 0.018 m².K/kW در اواپراتور انجام گرفته است.
محاسبات بر اساس استاندارد EN12900 (OK سایکول و 7K سوپر هیت) انجام گرفته است.

(R134a - R22)

ضریب تصحیح مبرد چیلر هواخنک با کمپرسور اسکرو جهت دمای محیط 35°C

Table 2 - Refrigerant Capacity Correction Factor (F_R)							
Refrigerant \ MODEL	NCA-S-50-1	NCA-S-60-1	NCA-S-70-1	NCA-S-80-1	NCA-S-90-1	NCA-S-110-1	NCA-S-125-1
R22	1.039	1.038	1.029	1.048	1.093	1.031	1.031
R134a	0.705	0.705	0.700	0.713	0.710	0.707	0.706

Table 2 - Refrigerant Capacity Correction Factor (F_R)							
Refrigerant \ MODEL	NCA-S-140-1	NCA-S-180-1	NCA-S-210-1	NCA-S-240-1	NCA-S-280-1	NCA-S-300-1	NCA-S-320-1
R22	1.065	1.072	1.099	1.058	1.067	1.06	1.029
R134a	0.707	0.685	0.701	0.680	0.685	0.697	0.676

Table 2 - Refrigerant Capacity Correction Factor (F_R)							
Refrigerant \ MODEL	NCA-S-100-2	NCA-S-120-2	NCA-S-140-2	NCA-S-160-2	NCA-S-180-2	NCA-S-220-2	NCA-S-250-2
R22	0.962	1.038	1.029	1.048	1.093	1.031	1.031
R134a	0.679	0.705	0.700	0.713	0.710	0.707	0.706

Table 2 - Refrigerant Capacity Correction Factor (F_R)							
Refrigerant \ MODEL	NCA-S-280-2	NCA-S-360-2	NCA-S-420-2	NCA-S-480-2	NCA-S-560-2	NCA-S-600-2	NCA-S-640-2
R22	1.065	1.072	1.099	1.058	1.067	1.06	1.029
R134a	0.707	0.685	0.701	0.680	0.685	0.697	0.676

(R134a - R22 - R407C)

ضریب تصحیح دمای محیط چیلر هواخنک با کمپرسور اسکرو جهت دمای محیط 40°C

Table 3 - Ambient Temperature(40°C) Capacity Correction Factor (F_T)							
Refrigerant \ MODEL	NCA-S-50-1	NCA-S-60-1	NCA-S-70-1	NCA-S-80-1	NCA-S-90-1	NCA-S-110-1	NCA-S-125-1
R22	0.934	0.934	0.915	0.911	0.919	0.917	0.917
R407C	0.902	0.903	0.899	0.896	0.898	0.911	0.911
R134a	0.920	0.919	0.916	0.920	0.919	0.924	0.924

Table 3 - Ambient Temperature(40°C) Capacity Correction Factor (F_T)							
Refrigerant \ MODEL	NCA-S-140-1	NCA-S-180-1	NCA-S-210-1	NCA-S-240-1	NCA-S-280-1	NCA-S-300-1	NCA-S-320-1
R22	0.919	0.931	0.933	0.934	0.940	0.940	0.932
R407C	0.911	0.910	0.913	0.920	0.923	0.923	0.923
R134a	0.925	0.921	0.924	0.924	0.930	0.930	0.926

(R134a - R22 - R407C)

ضریب تصحیح دمای محیط چیلر هواخنک با کمپرسور اسکرو جهت دمای محیط 40°C

Table 3 - Ambient Temperature(40°C) Capacity Correction Factor (F_T)							
Refrigerant \ MODEL	NCA-S-100-2	NCA-S-120-2	NCA-S-140-2	NCA-S-160-2	NCA-S-180-2	NCA-S-220-2	NCA-S-250-2
R22	0.934	0.934	0.915	0.911	0.919	0.917	0.917
R407C	0.902	0.903	0.899	0.896	0.898	0.911	0.911
R134a	0.920	0.919	0.916	0.920	0.919	0.924	0.924

Table 3 - Ambient Temperature(40°C) Capacity Correction Factor (F_T)							
Refrigerant \ MODEL	NCA-S-280-2	NCA-S-360-2	NCA-S-420-2	NCA-S-480-2	NCA-S-560-2	NCA-S-600-2	NCA-S-640-2
R22	0.919	0.931	0.933	0.934	0.940	0.940	0.932
R407C	0.911	0.910	0.913	0.920	0.923	0.923	0.923
R134a	0.925	0.921	0.924	0.924	0.930	0.930	0.926

(R134a)

ضریب تصحیح دمای محیط چیلر هواخنک با کمپرسور اسکرو جهت دمای محیط 45°C

Table 3 - Ambient Temperature(45°C) Capacity Correction Factor (F_T)							
Refrigerant \ MODEL	NCA-S-50-1	NCA-S-60-1	NCA-S-70-1	NCA-S-80-1	NCA-S-90-1	NCA-S-110-1	NCA-S-125-1
R134a	0.562	0.562	0.560	0.556	0.539	0.575	0.575

Table 3 - Ambient Temperature(45°C) Capacity Correction Factor (F_T)							
Refrigerant \ MODEL	NCA-S-140-1	NCA-S-180-1	NCA-S-210-1	NCA-S-240-1	NCA-S-280-1	NCA-S-300-1	NCA-S-320-1
R134a	0.556	0.529	0.533	0.539	0.546	0.552	0.550

Table 3 - Ambient Temperature(45°C) Capacity Correction Factor (F_T)							
Refrigerant \ MODEL	NCA-S-100-2	NCA-S-120-2	NCA-S-140-2	NCA-S-160-2	NCA-S-180-2	NCA-S-220-2	NCA-S-250-2
R134a	0.562	0.562	0.560	0.556	0.539	0.575	0.575

Table 3 - Ambient Temperature(45°C) Capacity Correction Factor (F_T)							
Refrigerant \ MODEL	NCA-S-280-2	NCA-S-360-2	NCA-S-420-2	NCA-S-480-2	NCA-S-560-2	NCA-S-600-2	NCA-S-640-2
R134a	0.556	0.529	0.533	0.539	0.546	0.552	0.550

ظرفیت واقعی دستگاه

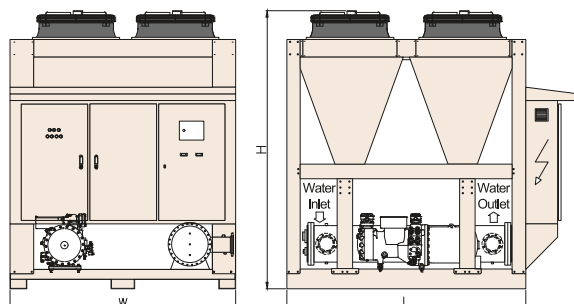
= ظرفیت دستگاه در شرایط استاندارد (Qes) x ضریب تصحیح مبرد (F_R) x ضریب تصحیح دمای محیط (F_T)

مثال: مطلوب است محاسبه ظرفیت واقعی چیلر ۱۲۵ تن نامی با کمپرسور اسکرو و مبرد R1۳۴A در دمای محیط ۴۰ درجه سانتی گراد

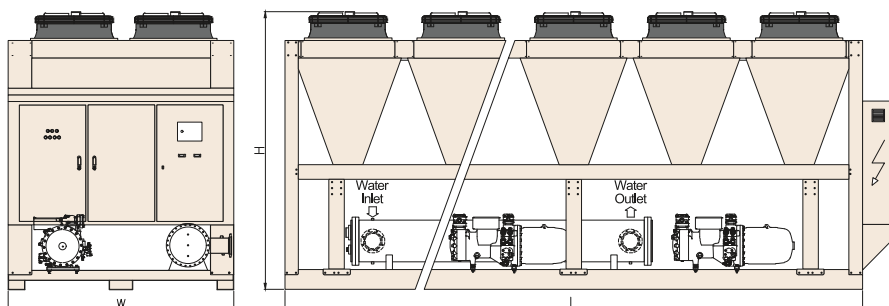
$$Q_e = Q_{es} \times F_R \times F_T$$

$$Q_e = ۳۰۲ \times ۰/۶۸۵ \times ۰/۹۲۴ = ۱۹۱ \text{ KW}$$

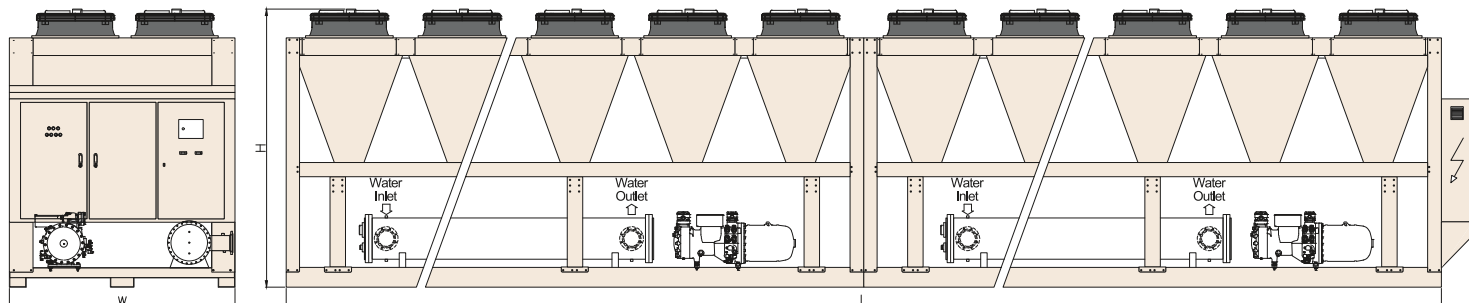
نقشه ابعادی چیلرهای اسکرو



Model
NCA-S-50-1
NCA-S-60-1
NCA-S-70-1
NCA-S-70-1
NCA-S-80-1



Model			
NCA-S-90-1	NCA-S-210-1	NCA-S-100-2	NCA-S-180-2
NCA-S-110-1	NCA-S-240-1	NCA-S-120-2	NCA-S-220-2
NCA-S-125-1	NCA-S-280-1	NCA-S-140-2	NCA-S-250-2
NCA-S-140-1	NCA-S-300-1	NCA-S-160-2	NCA-S-280-2
NCA-S-180-1	NCA-S-320-1		



Model
NCA-S-360-2
NCA-S-420-2
NCA-S-480-2
NCA-S-560-2
NCA-S-600-2
NCA-S-640-2

جهت اطلاع از ابعاد دقیق و وزن دستگاه، قبل از سفارش گذاری با کارشناسان شرکت برودتی و حرارتی نیک تماس حاصل فرمایید.

برخی از پروژه ها

تهران

نمایشگاه بین المللی
 ترمینال شرق
 بیمارستان فیروزگر
 بیمارستان امام خمینی (ره)
 بیمارستان سوانح سوختگی شهدای یافت آباد
 بیمارستان دی
 بیمارستان امیر اعلم
 بیمارستان دکتر شریعتی
 بیمارستان امام سجاد (ع)
 بیمارستان تریتا
 دانشگاه علوم پزشکی و خدمات بهداشتی درمانی
 دانشکده دندانپزشکی پردیس بین الملل
 دانشگاه خواجه نصیر الدین توس
 دانشگاه آزاد اسلامشهر
 هتل نوتل فرودگاه امام خمینی (ره)
 هتل آپارتمان وزرا
 شرکت آریا خودرو دیزل
 شرکت نفت بهران
 ساختمان مرکزی شرکت نفت پارس
 ساختمان مرکزی بانک کشاورزی
 شرکت سولیکو (فرآورده های گوشتی کاله)
 سازمان امور مالیاتی
 شرکت بیمه آسیا
 شرکت لیزینگ بانک پاسارگاد
 شرکت ابوریحان طب آریا
 نیروگاه برق آلاستوم
 کارخانجات تولیدی شیرین نوین
 تعاونی کارکنان نیروی دریایی سپاه
 دهکده آبی پارس
 خانه کشتی منطقه ۵
 سازمان عمرانی مناطق شهرداری تهران
 سا ختمان جدید سفارت امارت متحده عربی
 آستان مقدس حضرت عبدالعظیم (ع)
 مسجد الرضا(ع)
 مرکز تجاری آوا سنتر

شهرستانها

یزد - بیمارستان سیدالشهدا (ع)
 یزد - بیمارستان تامین درمان بسیجیان
 یزد - بیمارستان خاتم الانبیا (ص)
 یزد - دانشگاه علوم پزشکی شهید صدوقی
 یزد - بیمارستان امام جعفر صادق (ع)
 یزد - بیمارستان شهید گودرز
 یزد - بیمارستان شهید افشار
 یزد - کلینیک امام علی (ع)
 یزد - بیمارستان شهید محراب
 یزد - پژوهشکده علوم و تولید مثل
 یزد - دانشگاه آزاد
 بندر عباس - شرکت تن ماهی میادی نژاد
 بندر عباس - شرکت امکا
 اهواز - شرکت فولاد خوزستان
 اهواز - شرکت فلات آسیا
 قزوین - شهرداری قزوین
 قزوین - شرکت فرآورده های لبنی سحر
 خراسان رضوی - جمعیت هلال احمر
 کرمانشاه - دانشگاه علوم پزشکی
 مراغه - هتل مراغه
 ارومیه - گمرک آذربایجان غربی
 سنندج - دانشگاه سنندج
 گلپایگان - شرکت پگاه گلپایگان
 زنجان - شرکت پگاه زنجان
 اصفهان - شرکت پگاه اصفهان
 قم - گروه صنعتی لینا
 جهرم - دانشگاه پردیس
 ساوه - داروسازی کیمیا سلامت نیکان

برون مرزی

باکو - شرکت AZFP
 کربلا - ستاد بازسازی عتبات عالیات
 کربلا - آشپزخانه حرم حضرت عباس

مسجدالرضا(ع) ▶



◀ نمایشگاه بین المللی تهران



بیمارستان دکتر شریعتی ▶



◀ دانشگاه آزاد اسلامشهر



اکو مال ▶



◀ دانشگاه علوم پزشکی شهید صدوقی





هتل نوتل فرودگاه امام خمینی (ره)

مرکز تجاری آوا سنتر



شرکت سیناژن

بیمارستان تربیتا



آستان مقدس حضرت عبدالعظیم (ع)

بیمه آسیا





NCW-L
Water cooled liquid chiller(Scroll)



NCW-S
Water cooled liquid chiller(Screw)



NCW-R
Water cooled liquid chiller
(Receiprocating)



NST-E Shell & Tube Evaprator
NST-C Shell & Tube Condenser



NMC
Mini Chiller



NCA-R
Air cooled liquid chiller
(Receiprocating)



NAH-L
Longitudinal air handling unit



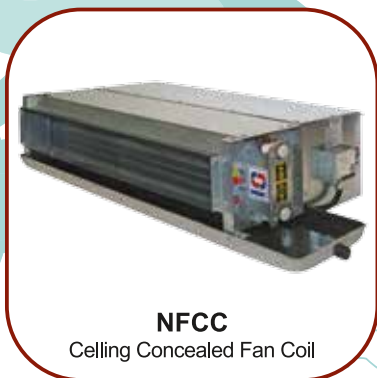
NAW-U
Air Washer



NPU-H
Horizontal Packaged Air
Conditioning Unit



NFCD
Decorative Fan Coil



NFCC
Ceiling Concealed Fan Coil



NFCH
Ducted Fan Coil

سازمان حمایت از حقوق مصرف کننده استان تهران

در چهارمین و ششمین همایش روز ملی حمایت از حقوق مصرف کنندگان استان تهران در سال ۹۵ و ۹۷ شرکت پروتتی حرارتی نیک مبتخر به دریافت تندیس و گواهینامه حمایت از حقوق مصرف کنندگان گردید.



www.nikbh.ir

info@nikbh.ir

کارخانه و دفتر فروش: تهران، جاده مخصوص کرج، کیلومتر ۱۷، خیابان ۶۳، شماره ۸، کد پستی: ۱۳۹۸۱۸۴۷۱۴
تلفن: ۴۴۹۸۶۳۳۲ (خط ۵) فکس: ۴۴۹۸۰۲۳۷

