



NCW-L
Water cooled liquid chiller(Scroll)



NCW-S
Water cooled liquid chiller(Screw)



NCW-R
Water cooled liquid chiller
(Receiproating)



NCA-L
Air cooled liquid chiller(Scroll)



NCA-S
Air cooled liquid chiller(Screw)



NCA-R
Air cooled liquid chiller
(Receiproating)



NAH-L
Longitudinal air handling unit



NAW-U
Air Washer



NPU-H
Horizontal Packaged Air
Conditioning Unit



NSC
Small Chiller



NMC
Mini Chiller



NFC-D
Floor mounted cabinet fan coil



سازمان حمایت از حقوق مصرف کننده استان تهران

در چهارمین همایش روز ملی حمایت از حقوق مصرف کنندگان استان تهران در سال ۹۵، شرکت برودتی و حرارتی نیک مفتخر به دریافت تندیس و گواهینامه حمایت از حقوق مصرف کنندگان گردید.





SHELL & TUBE CONDENSER

Capacity : 42 up to 1279 kW

SHELL & TUBE EVAPRATOR

Capacity : 35.1 up to 1312 kW

کندانسور پوسته لوله ای آب خنک

ظرفیت: ۴۲ الی ۱۲۷۹ کیلووات

اوپراتور پوسته لوله ای

ظرفیت: ۳۵.۱ الی ۱۳۱۲ کیلووات

14

NST-C & NST-E

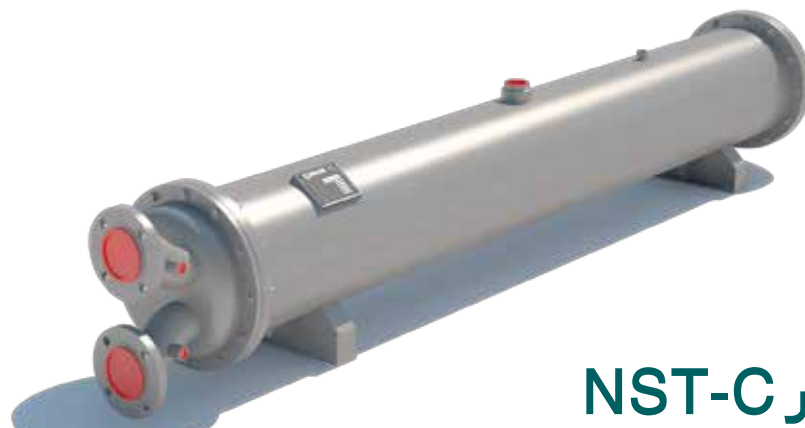
خط مشی کیفیت مدیریت شرکت نیک

شرکت برودتی و حرارتی نیک با بیش از چهل سال سابقه درخشان، همواره تلاشگر، پویا و خستگی ناپذیر در جذب آخرین فن آوری های صنعت سرما سازی، گرمای شو تهویه مطبوع صنعتی، انجماد و صنایع عمل آوری محصولات غذایی، شیمیایی، صنعتی و عینیت بخشیدن به به آنها در کشور عزیزمان ایران کوشا می باشد. اکنون شرکت برودتی و حرارتی نیک با سرمایه ای از چهار دهه تجربه و با نیرویی بیش از سیصد نفر متخصص ورزیده و در فضایی سرشار از دوستی و جدیت، صمیمانه می کوشد تا نظریات و خواسته های مشتریان محترم را در داخل و خارج از کشور با توجه به استاندارد های تهویه و تبرید برآورده سازد و در نیل به گسترش و رونق اقتصادی، بهره وری و سودآوری، یار، مددکار، مشاور و پشتیبان مشتریان گرمای خود باشد.

کلیات

شرکت برودتی و حرارتی نیک در راستای طراحی و تولید تجهیزات تهویه مطبوع، اقدام به طراحی و تولید کندانسور آبی با نام تجاری NST-C و اواپراتور آبی با نام تجاری NST-E نموده است. این شرکت در طراحی مبدل های Shell & Tube خود از استاندارد آمریکایی TEMA استفاده می نماید.





کندانسور NST-C

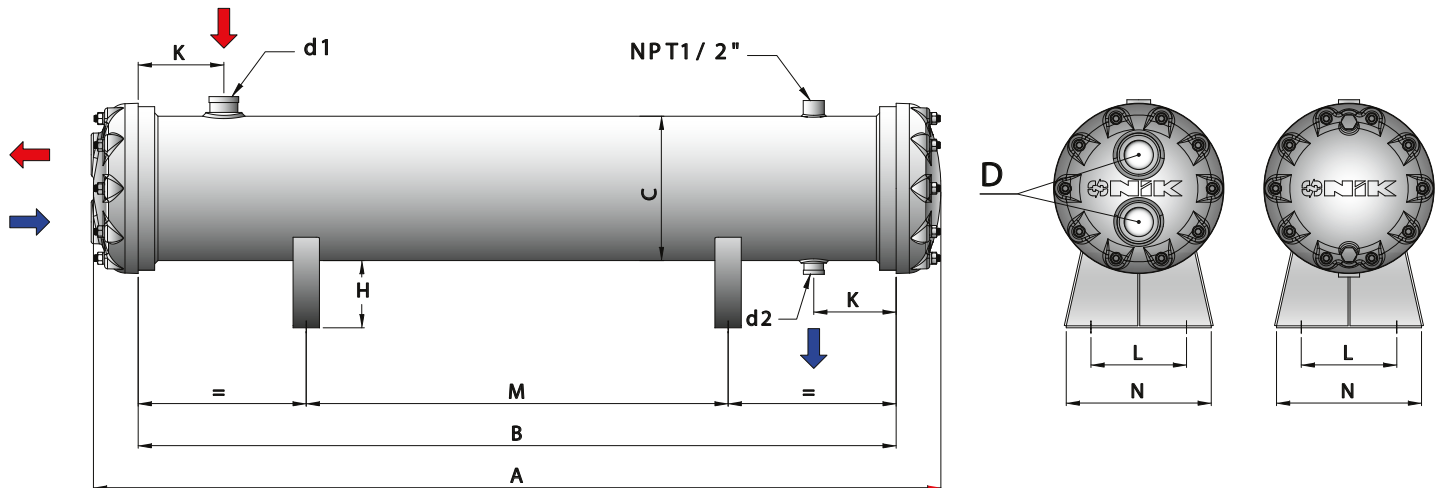
کندانسورهای سری NST-C شرکت برودتی و حرارتی نیک بصورت دو پاس و چهار پاس در ظرفیت های مختلف از Rton 5-300 تولید می شوند و پاسخگوی تمامی نیاز های صنعتی و تهویه مطبوع می باشند.
مبدل کندانسور از نوع پوسته و لوله می باشد. پوسته این مبدل از جنس لوله سیاه با ضخامت 8 mm و لوله های داخلی از جنس مسی سایز 3/4" با ضخامت 1.2 mm از نوع Fin Tube می باشند. تیوب شیت های بکار رفته از جنس فولاد ST37 با ضخامت 30-60 mm متناسب با ظرفیت دستگاه طراحی می گردد و جهت جلوگیری از نشتی پس از تولید در فشار 30 bar تست می شود.



اوپراتور NST-E

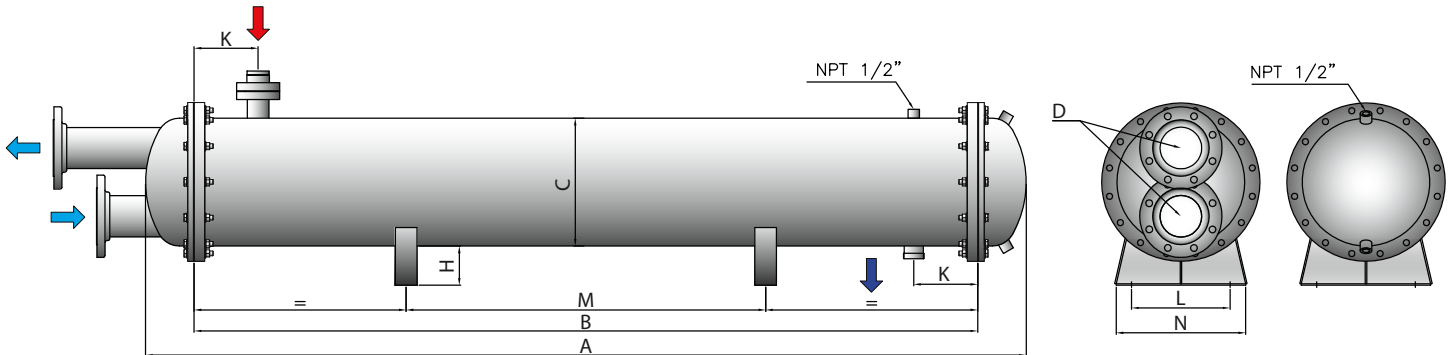
اوپراتورهای سری NST-E شرکت برودتی و حرارتی نیک بصورت تک مداره، دو مداره و سه مداره در ظرفیت های مختلف از Rton 10-300 تولید می شوند و پاسخگوی تمامی نیاز های صنعتی و تهویه مطبوع می باشند.
مبدل اوپراتور از نوع پوسته و لوله می باشد. پوسته این مبدل از جنس مانیسمان با ضخامت 1 cm و لوله های داخلی از جنس مسی سایز 5/8" با ضخامت 0.8 mm می باشند. به منظور افزایش سطح انتقال حرارت و بالا بردن راندمان دستگاه داخل لوله های مسی ستاره آلومینیومی قرار داده می شود. تیوب شیت های بکار رفته از جنس فولاد ST37 با ضخامت 30-60 mm متناسب با ظرفیت دستگاه طراحی می گردد و جهت جلوگیری از نشتی پس از تولید در فشار 30 bar تست می شود.

کندانسور پوسته لوله ای آب خنک

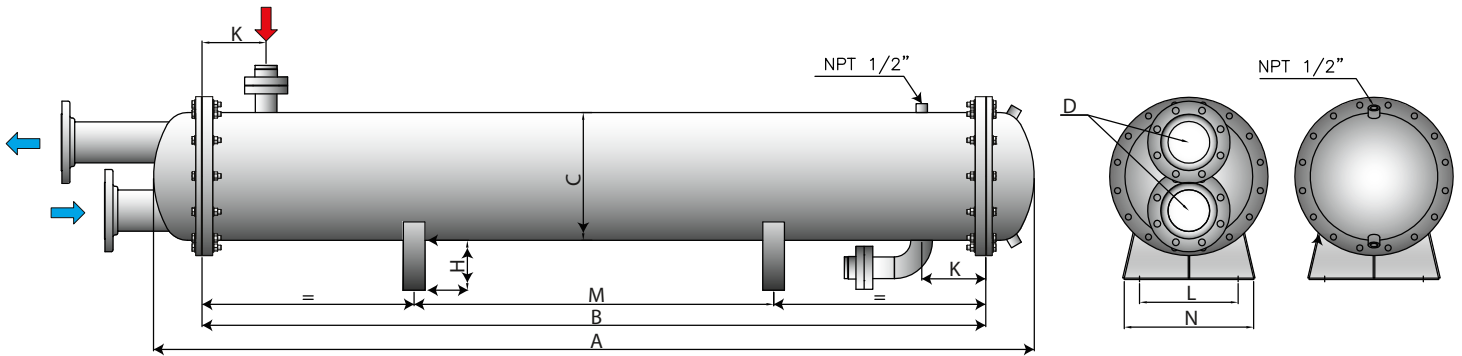


MODEL	Nominal Capacity (Ref. TON)	Capacity (kW)	Water Side Volume (lit)	Refrigerant Side Volume (lit)	No. Of Passes	Water Flow Rate (lit/s)	Water Connection	Gas Inlet Connection	Liquid outlet Connection	Overall Dimension							
							D	d1	d2	A	B	C	H	K	L	M	N
NST-C-5	5	21	4.1	7.7	4	1.0	G 1	R 5/8	R 5/8	755	640	168	90	100	130	300	180
NST-C-7.5	7.5	32	5.2	9.2	4	1.5	G 1	R 7/8	R5/8	915	800	168	90	100	130	400	180
NST-C-10	10	42	6.4	17.6	4	2.0	G 1 1/2	R 7/8	R 7/8	935	800	219	100	110	170	400	220
NST-C-12	12	44	7.2	16.2	4	2.1	G 1 1/2	R 7/8	R 7/8	935	800	219	100	110	170	400	220
NST-C-15	15	58	8.5	23.3	4	2.8	G 1 1/2	R 1 1/8	R 7/8	1215	1080	219	100	110	170	600	220
NST-C-20	20	74	10.5	26.8	4	3.6	G 1 1/2	R 1 3/8	R 7/8	1425	1290	219	100	110	170	750	220
NST-C-25	25	90	14.8	35.1	2-4	4.3	G 2 1/2- G 2	R 1 3/8	R 1 1/8	1255	1080	273	120	110	190	600	275
NST-C-30	30	113	16.9	42.5	2-4	5.4	G 2 1/2- G 2	R 1 3/8	R 1 1/8	1465	1290	273	120	110	190	750	275
NST-C-35	35	136	19.0	56.2	2-4	6.5	G 2 1/2- G 2	R 1 3/8	R 1 1/8	1795	1620	273	120	110	190	1000	275
NST-C-40	40	156	21.2	52.2	2-4	7.5	G 2 1/2- G 2	R 1 3/8	R 1 1/8	1795	1620	273	120	110	190	1000	275
NST-C-50	50	187	27.6	52.1	2-4	9.0	G 4- G 3	R 1 5/8	R 1 3/8	1485	1290	323	130	110	220	750	325
NST-C-60	60	221	31.9	68.5	2-4	10.6	G 4- G 3	R 1 5/8	R 1 3/8	1815	1620	323	130	110	220	1000	325
NST-C-70	70	259	36.2	61.0	2	12.4	G 4	W 2 1/8	R 1 3/8	1815	1620	323	130	110	220	1000	325
NST-C-80	80	274	40.6	94.0	2	13.1	G 4	W 2 1/8	R 1 3/8	2375	2180	323	130	110	220	1200	325
NST-C-90	90	324	44.9	86.2	2	15.5	G 4	W 2 1/8	R 1 3/8	2375	2180	323	130	110	220	1200	325

مبنای محاسبات: دمای آب خروجی از برج خنک کن 27°C
 دمای آب خروجی از کندانسور 32°C
 دمای کندانس 35°C

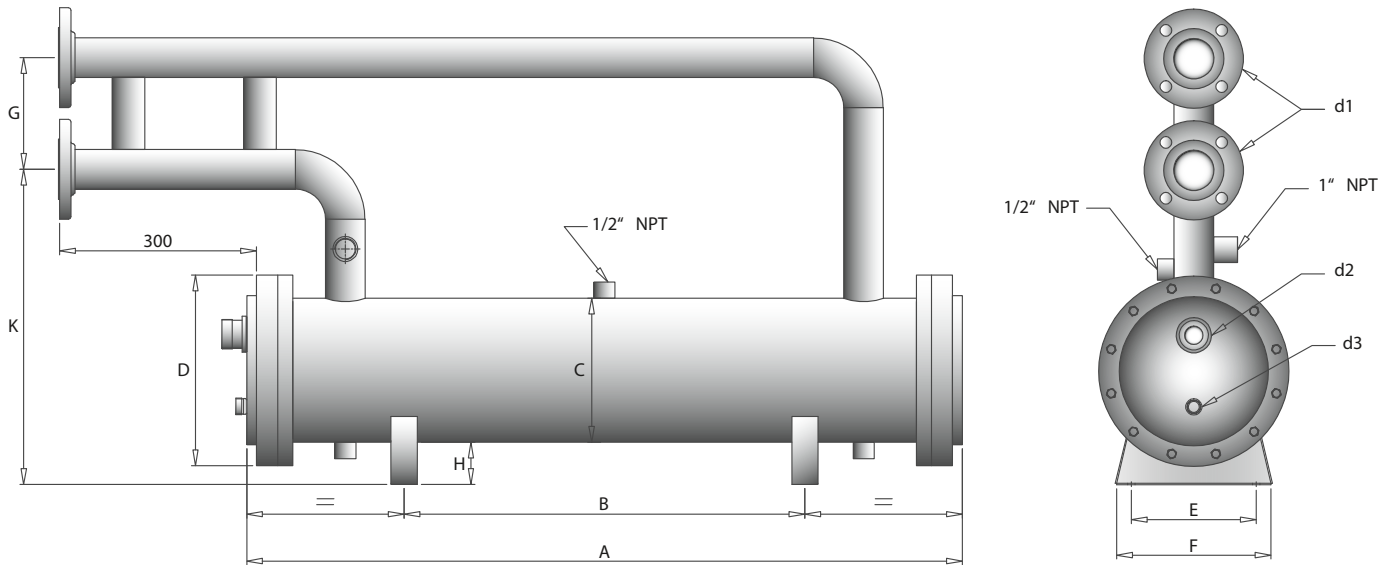


MODEL	Nominal Capacity (Ref. TON)	Capacity (kW)	Water Side Volume (lit)	Refrigerant Side Volume (lit)	No. Of Passes	Water Flow Rate (lit/s)	Water Connection	Gas Inlet Connection	Liquid outlet Connection	Overall Dimension							
										D	d1	d2	A	B	C	H	K
NST-C-100	100	363	53.2	109.2	2	17.4	FL 4"	W 2 1/8	R 1 5/8	2390	2180	355	140	180	280	1400	360
NST-C-110	110	393	57.5	101.4	2	18.8	FL 4"	W 3 1/8	R 1 5/8	2390	2180	355	140	180	280	1400	360
NST-C-125	125	447	68.9	149.6	2	21.4	FL 5"	W 3 1/8	R 1 5/8	2500	2180	406	140	180	300	1400	410
NST-C-140	140	520	75.2	138.3	2	24.9	FL 5"	W 3 1/8	R 1 5/8	2500	2180	406	140	180	300	1400	410
NST-C-160	160	579	83.8	122.8	2	27.7	FL 5"	W 3 1/8	R 1 5/8	2500	2180	406	140	180	300	1400	410



MODEL	Nominal Capacity (Ref. TON)	Capacity (kW)	Water Side Volume (lit)	Refrigerant Side Volume (lit)	No. Of Passes	Water Flow Rate (lit/s)	Water Connection	Gas Inlet Connection	Liquid outlet Connection	Overall Dimension							
										D	d1	d2	A	B	C	H	K
NST-C-180	180	683	92.8	232.2	2	32.7	FL 5"	W 3 1/8	W 2 1/8	3500	3200	406	160	180	300	2000	410
NST-C-210	210	789	105.3	209.6	2	37.8	FL 5"	W 3 1/8	W 2 1/8	3500	3200	406	160	180	300	2000	410
NST-C-240	240	907	118.2	186.1	2	43.4	FL 5"	W 3 1/8	W 2 1/8	3500	3200	406	160	180	300	2000	410
NST-C-280	280	1020	135.7	257.1	2	48.8	FL 6"	DN 100	W 2 1/8	3550	3200	457	160	200	360	2000	460
NST-C-300	300	1159	144.2	359.4	2	55.5	FL 8"	DN 100	W 2 1/8	3550	3200	508	160	200	400	2000	510
NST-C-320	320	1279	153.2	343.1	2	61.2	FL 8"	DN 100	W 2 1/8	3550	3200	508	160	200	400	2000	510

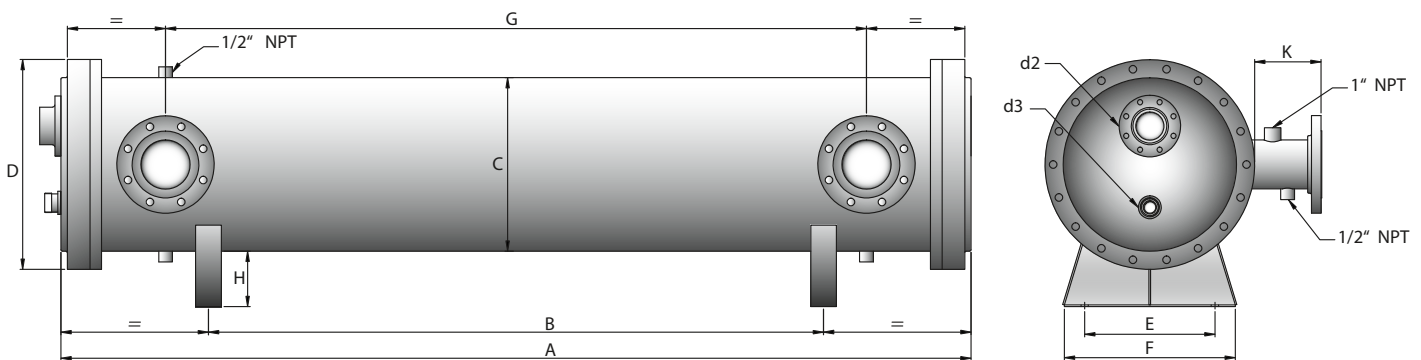
اوپراتور چیلر پوسته لوله ای



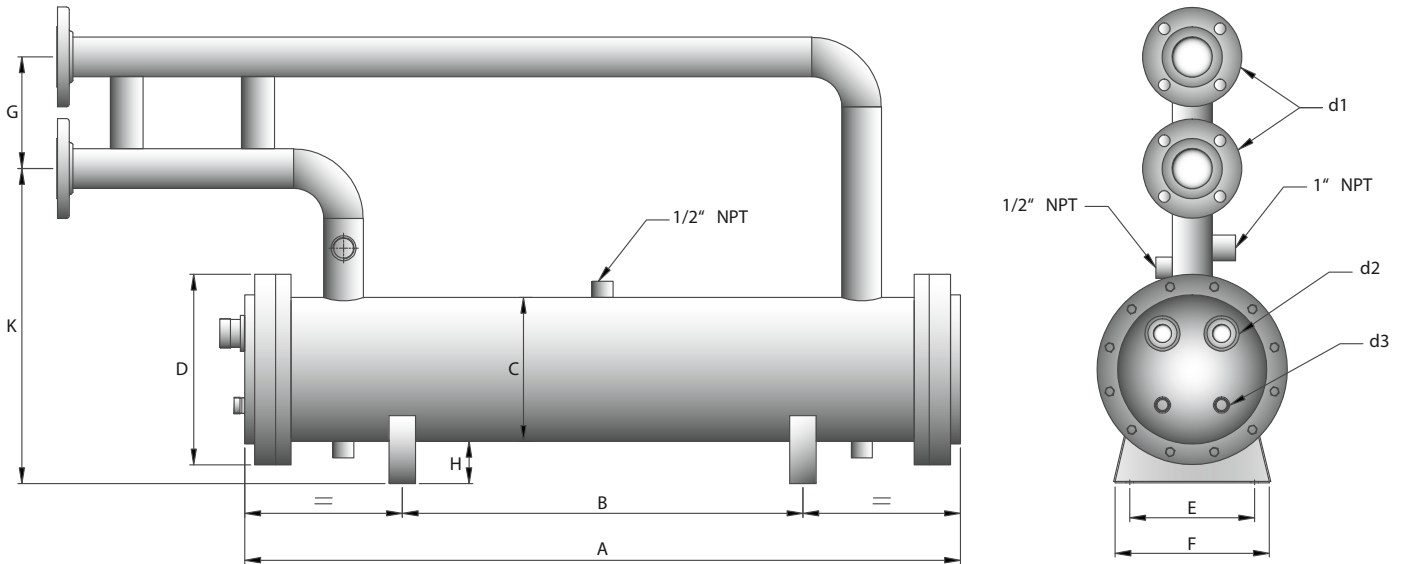
MODEL	Nominal Capacity (Ref. TON)	Capacity (kW)	Water Side Volume (lit)	Refrigerant Side Volume (lit)	No. Of Passes	Water Flow Rate (lit/s)	Water Connection	Gas Inlet Connection	Liquid outlet Connection	Overall Dimension								
										d1	d2	d3	A	B	C	D	E	F
NST-E-10-1	10	35.1	15.3	11.7	2	1.7	1 1/4	1 1/8	7/8	1100	600	219	295	170	220	150	70	520
NST-E-12-1	12	37.4	18.5	13.6	2	1.8	1 1/2	1 3/8	7/8	1300	800	219	295	170	220	150	70	520
NST-E-15-1	15	48.8	24.7	16.6	2	2.3	1 1/2	1 3/8	7/8	1100	600	273	350	195	275	150	70	520
NST-E-20-1	20	62.3	26.7	21.4	2	3	2	1 5/8	7/8	1300	800	273	350	195	275	170	70	540
NST-E-25-1	25	75.6	33.8	28.2	2	3.7	2 1/2	2 1/8	1 1/8	1600	1000	273	350	195	275	200	70	560
NST-E-30-1	30	87.3	51.1	33.2	2	4.6	2 1/2	2 1/8	1 1/8	2100	1400	273	350	195	275	200	70	560

مبنای محاسبات: دمای آب ورودی به اوپراتور 12°C دمای آب خروجی از اوپراتور 7°C دمای تبخیر 5°C





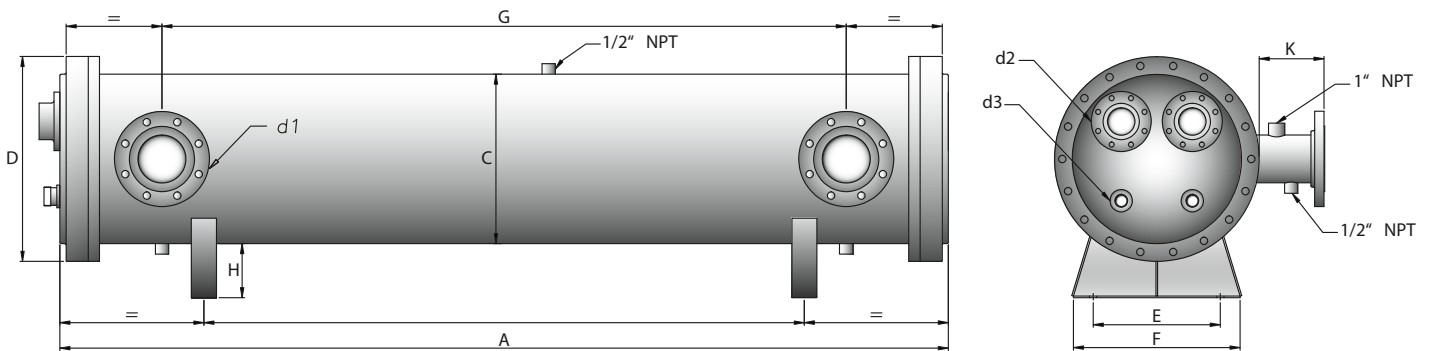
MODEL	Nominal Capacity (Ref. TON)	Capacity (kW)	Water Side Volume (lit)	Refrigerant Side Volume (lit)	No. Of Passes	Water Flow Rate (lit/s)	Water Connection	Gas Inlet Connection	Liquid outlet Connection	Overall Dimension								
										d1	d2	d3	A	B	C	D	E	F
NST-E-35-1	35	113.4	82.5	37.9	2	5.4	2 1/2	2 1/8	1 1/8	2100	1400	273	350	195	275	1680	80	150
NST-E-40-1	40	130.2	73.7	42.8	2	6.2	3	2 1/8	1 1/8	2140	1400	323	400	260	325	1660	80	150
NST-E-50-1	50	156.3	56.1	54.6	2	7.5	3	2 1/8	1 3/8	2140	1400	323	400	260	325	1660	80	150
NST-E-60-1	60	182.2	67.3	64.2	2	8.7	4	3 1/8"	1 3/8	2140	1400	356	440	280	360	1640	80	150
NST-E-70-1	70	211	104.5	74.0	2	10.1	4	3 1/8"	1 3/8	2140	1400	406	490	320	410	1640	90	150
NST-E-80-1	80	226	87.4	83.6	2	10.8	4	3 1/8"	1 3/8	2140	1400	406	490	320	410	1640	90	150
NST-E-90-1	90	269	102.1	93.3	2	12.9	4	3 1/8"	1 3/8	3140	2000	356	440	280	360	2640	80	150
NST-E-100-1	100	299	167.7	107.0	2	14.3	5	3 1/8"	1 5/8	3140	2000	406	490	320	410	2640	90	150
NST-E-110-1	110	325	150.2	116.7	2	16.3	5	DN100	1 5/8	3140	2000	406	490	320	410	2640	90	150
NST-E-125-1	125	370	123.4	136.5	2	17.7	5	DN100	1 5/8	3140	2000	406	490	320	410	2640	90	150
NST-E-140-1	140	426	194.2	150.8	2	20.4	6	DN100	1 5/8	3140	2000	457	550	360	460	2640	90	150
NST-E-160-1	160	479	159.1	170.2	2	22.9	6	DN100	1 5/8	3140	2000	457	550	360	460	2640	90	150
NST-E-180-1	180	566	232.7	189.6	2	27.1	6	DN100	2 1/8	3140	2000	508	590	400	510	2640	100	150
NST-E-210-1	210	656	180.0	218.7	2	31.4	8	DN100	2 1/8	3140	2000	508	590	400	510	2550	100	170
NST-E-240-1	240	758	248.0	247.8	2	36.3	8	DN100	2 1/8	3140	2000	559	645	450	560	2550	100	170
NST-E-280-1	280	851	310.4	286.5	2	40.7	8	DN125	2 1/8	3140	2000	610	700	480	610	2550	100	170
NST-E-300-1	300	968	275.3	305.9	2	46.3	10	DN125	2 1/8	3140	2000	610	700	480	610	2500	100	170
NST-E-320-1	320	1067	240.2	325.3	2	51.1	10	DN125	2 1/8	3140	2000	610	700	480	610	2500	100	170



MODEL	Nominal Capacity (Ref. TON)	Capacity (kW)	Water Side Volume (lit)	Refrigerant Side Volume (lit)	No. Of Passes	Water Flow Rate (lit/s)	Water Connection	Gas Inlet Connection	Liquid outlet Connection	Overall Dimension								
							d1	d2	d3	A	B	C	D	E	F	G	H	K
NST-E-20-2	20	70.2	42.4	21.4	2	3.4	2	2 x 1 1/8"	2 x 7/8"	1600	1000	273	350	220	275	170	70	560
NST-E-24-2	24	74.8	61.6	27.4	2	3.6	2 1/2	2 x 1 3/8"	2 x 7/8"	2100	1400	273	350	220	275	200	70	560
NST-E-30-2	30	97.6	51.1	33.2	2	4.7	2 1/2	2 x 1 3/8"	2 x 7/8"	2100	1400	273	350	220	275	200	70	560

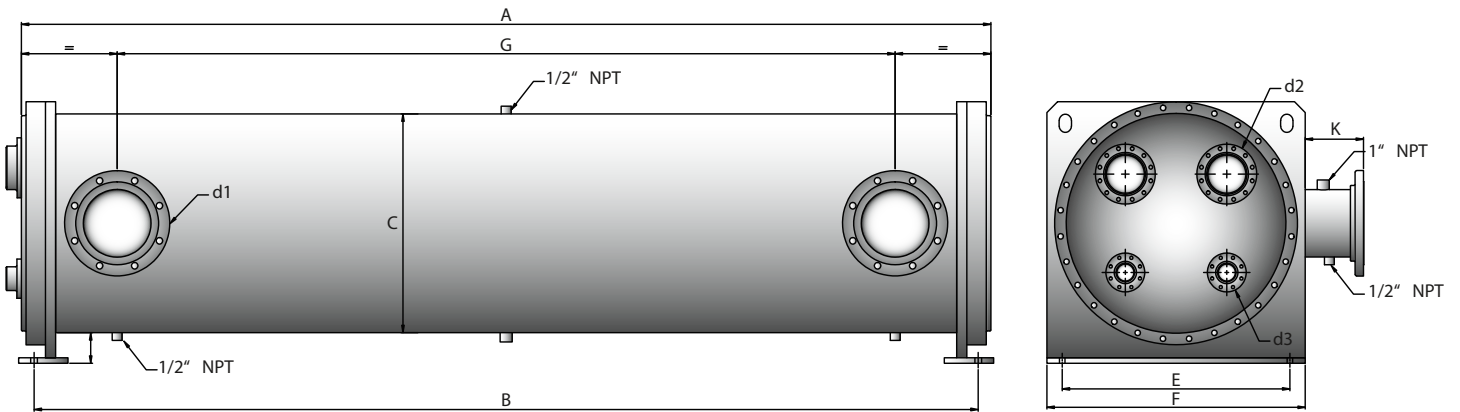
مبنای محاسبات: دمای آب ورودی به اواپراتور 12°C
 دمای آب خروجی از اواپراتور 7°C
 دمای تبخیر 5°C





MODEL	Nominal Capacity (Ref. TON)	Capacity (kW)	Water Side Volume (lit)	Refrigerant Side Volume (lit)	No. Of Passes	Water Flow Rate (lit/s)	Water Connection	Gas Inlet Connection	Liquid outlet Connection	Overall Dimension								
										d1	d2	d3	A	B	C	D	E	F
NST-E-40-2	40	124.6	73.7	42.8	2	6	3	2 x 1 5/8"	2 x 7/8"	2140	1400	323	400	260	325	1660	80	150
NST-E-50-2	50	151.2	56.1	54.6	2	7.2	3	2 x 2 1/8"	2 x 1 1/8"	2140	1400	323	400	260	325	1660	80	150
NST-E-60-2	60	174.6	122.1	64.2	2	8.4	4	2 x 2 1/8"	2 x 1 1/8"	2140	1400	406	490	320	410	1640	90	150
NST-E-70-2	70	226.8	104.5	74.0	2	10.9	4	2 x 2 1/8"	2 x 1 1/8"	2140	1400	406	490	320	410	1640	90	150
NST-E-80-2	80	260.4	87.4	83.6	2	12.5	4	2 x 2 1/8"	2 x 1 1/8"	2140	1400	406	490	320	410	1640	90	150
NST-E-100-2	100	312.6	167.7	107.0	2	15	5	2 x 2 1/8"	2 x 1 3/8"	3140	2000	406	490	320	410	2640	90	150
NST-E-120-2	120	364.4	132.6	131.4	2	17.4	5	2 x 3 1/8"	2 x 1 3/8"	3140	2000	406	490	320	410	2640	90	150
NST-E-140-2	140	422.0	194.2	150.8	2	20.2	6	2 x 3 1/8"	2 x 1 3/8"	3140	2000	457	550	360	460	2640	90	150
NST-E-160-2	160	452.0	267.8	170.2	2	21.6	6	2 x 3 1/8"	2 x 1 5/8"	3140	2000	508	590	400	510	2640	100	150
NST-E-180-2	180	538.0	232.7	189.6	2	25.7	6	2 x 3 1/8"	2 x 1 5/8"	3140	2000	508	590	400	510	2640	100	150
NST-E-200-2	200	598.0	197.5	209.0	2	28.6	8	2 x 3 1/8"	2 x 1 5/8"	3140	2000	508	590	400	510	2550	100	170
NST-E-220-2	220	650.0	283.1	228.4	2	31.1	8	2 x 3 1/8"	2 x 1 5/8"	3140	2000	559	645	450	560	2550	100	170
NST-E-250-2	250	740.0	230.4	257.5	2	35.4	8	2 x DN100	2 x 1 5/8"	3140	2000	559	645	450	560	2550	100	170
NST-E-280-2	280	852.0	310.4	286.5	2	40.8	8	2 x DN100	2 x 1 5/8"	3140	2000	610	700	480	610	2550	100	170

مبنای محاسبات: دمای آب ورودی به اواپراتور 12°C
 دمای آب خروجی از اواپراتور 7°C
 دمای تبخیر 5°C



MODEL	Nominal Capacity (Ref. TON)	Capacity (kW)	Water Side Volume (lit)	Refrigerant Side Volume (lit)	No. Of Passes	Water Flow Rate (lit/s)	Water Connection	Gas Inlet Connection	Liquid outlet Connection	Overall Dimension								
							d1	d2	d3	A	B	C	D	E	F	G	H	K
NST-E-320-2	320	958.0	381.9	325.3	2	45.8	10	2 x DN100	2 x 1 5/8"	3160	3070	660	-	690	790	2500	100	170
NST-E-360-2	360	1132.0	311.7	364.1	2	54.2	10	2 x DN100	2 x 2 1/8"	3160	3070	660	-	690	790	2500	100	170
NST-E-420-2	420	1312.0	362.7	422.3	2	62.8	10	2 x DN100	2 x 2 1/8"	3160	3070	711	-	740	840	2500	100	170

مبنای محاسبات: دمای آب ورودی به اواپراتور 12°C
 دمای آب خروجی از اواپراتور 7°C
 دمای تبخیر 5°C



